



STYRINGER

STYRINGER

INDHOLDSFORTEGNELSE

HVID

VARE NR:	BELASTNING	NAVN:	DÆMPNING:	INDGANG:	UDGANG:	SIDE:
DVT01910	1CH x 8A	IR Dæmper + switch	Sensor	12-36VDC	12-36VDC	01
DVT01908	4CH x 8A	RF LED Dæmper	Easy	12-36VDC	12-24VDC	02
VN20126	2CH x 8A	Dæmper - KIP LED	KIP-Tryk	12-24VDC	12-24VDC	04
VN22767	4CH x 5A	Dæmper - 1-10V	1-10V	12-24VDC	12-24VDC	05
VN20174	1CH x 12A	LED Dæmper DIN - 1-10V + KIP	1-10V+KIP-Tryk	12-24VDC	12-24VDC	07
VN22742	4CH x 5A	Trådløs LED Dæmper - Modtager	Trådløs	12-24VDC	12-24VDC	09
VN22745		Trådløs Fjernbetjening	Trådløs	-	-	11
VN22768	4CH x 5A	Trådløs LED Dæmper tilvægmodul- Modtager	Trådløs	12-24VDC	12-24VDC	12
VN22761		Trådløs sender til FUGA underlag - Sender	2xKIP-Tryk	-	-	14
VN22770	4CH x 5A					
VN22771	1CH x 2A	Zigbee LED Dæmper	Zigbee	12-24VDC	12-24VDC	16
		Zigbee Dæmpbar driver (inkl. PS) - 24V	Zigbee	230VAC	24VDC	17
VN22779	1CH x 4,16A	Zigbee Dæmpbar driver (inkl. PS) - 12V	Zigbee	230VAC	12VDC	18
VN22778	1CH x 20A	4 i 1 LED Dæmper	DALI + KIP + Fasedæmp + 0/1-10V	12-24VDC	12-24VDC	19

RGB / RGBW

VARE NR:	BELASTNING	NAVN:	DÆMPNING	INDGANG	UDGANG	SIDE
VN20155	3CH x 8A	LED RGB styring - RGB+FADE	4xKIP-Tryk	12-24VDC	12-24VDC	23
VN22757	-	Trådløs RGB fjernbetjening til 22758 -	Trådløs	-	-	24
VN22758	3CH x 5A	Sender Trådløs LED RGB styring - Modtager	Trådløs	12-24VDC	12-24VDC	25
VN22760	4CH x 8A	Trådløs LED dæmper RGBW - Modtager	Trådløs	12-24VDC	12-24VDC	27
VN22730	-	Trådløs RGBW fjernbetjening til 22760-Sender	Trådløs	-	-	29
DVT00815		RF wall touchpanel RGBW	RF signal	12-24VDC	12-24VDC	31
			Zigbee	12-24VDC	12-24VDC	35
VN22776	4CH x 5A	Zigbee LED RGBW dæmper	Zigbee	230VAC	24VDC	36
VN22772	4CH x 1A	Zigbee Dæmpbar RGBW driver (inkl. PS) 24V				
VN20102	4CH x 5A	DMX512 Dekoder	DMX512	12-24VDC	12-24VDC	37
VN22755	4CH x 4A	DMX512 Dekoder - DIN	DMX512	12-24VDC	12-24VDC	39
VN22777	4CH x 8A	Power Repeater (Udvidelsesmodul)	-	12-24VDC	12-24VDC	41



DALI

VARE NR:	BELASTNING:	NAVN:	DÆMPNING	INDGANG	UDGANG	SIDE
VN20182	4 ADR.	DALI LED dæmper - MASTER DALI	DALI MASTER	DALI signal	DALI signal	43
VN22780	4CH x 8A	LED dæmper - SLAVE DALI 2	DALI SLAVE	12-24VDC	12-24VDC	45
VN20181	4CH x 5A	LED dæmper - DT8	DT8 SLAVE	12-24VDC	12-24VDC	47
DVT01612	4CH x 5A	LED dæmper - DT6 DALI	DALI DT6	12-36VDC	12-36VDC	49
VN22751	1CH x 12A	LED dæmper - DIN	DALI SLAVE	12-24VDC	12-24VDC	51

230-240VAC

VARE NR:	BELASTNING:	NAVN:	DÆMPNING	INDGANG	UDGANG	SIDE
VN22729	1CH x 5A	DALI LED dæmper - 230VAC	DALI	230VAC	230VAC	53
DVT01949	1CH x 1,8A	Universal dæmper - 240VAC	KIP	230VAC	230VAC	55
VN22774	1CH x 1,5A	Zigbee LED dæmper - 230VAC	Zigbee	230VAC	230VAC	56
VN12101	-	ACTIV LOAD Tilsluttes parallelt henover lyskilden, således LED lyset ikke flimrer	-	230VAC	230VAC	57

TRIAC DÆMPBAR STRØMFORSYNINGER

VARE NR:	BELASTNING:	NAVN:	DÆMPNING	INDGANG	UDGANG	SIDE
VN700885	4,16A	12VDC LED PS 50W - Dæmpbar Snappy	Triac dimming	230VAC	12VDC	58
VN700886	6,25A	12VDC LED PS 75W - Dæmpbar Snappy	Triac dimming	230VAC	12VDC	58
VN22111	6,67A	12VDC LED 80W IP66 - SC Dæmpbar	Triac dimming	230VAC	12VDC	58
VN22112	12,5A	12VDC LED 150W IP66 - SC Dæmpbar	Triac dimming	230VAC	12VDC	58
VN22113	26,67A	12VDC LED 320W IP66 - SC Dæmpbar	Triac dimming	230VAC	12VDC	58
VN600280	2,08A	24VDC LED PS 50W - Dæmpbar Snappy	Triac dimming	230VAC	24VDC	58
VN600283	3,12A	24VDC LED PS 75W - Dæmpbar Snappy	Triac dimming	230VAC	24VDC	58
VN600273	3,33A	24VDC LED PS 80W IP66 - SC Dæmpbar	Triac dimming	230VAC	24VDC	58
VN600274	6,25A	24VDC LED PS 150W IP66 - SC Dæmpbar	Triac dimming	230VAC	24VDC	58
VN600275	13,33A	Triac dimming 24VDC LED PS 320W IP66 - SC Dæmpbar Triac dimming	Triac dimming	230VAC	24VDC	58

LED

IR DIMMER + SWITCH



PRODUCT SPECIFICATION / DEVELTRON

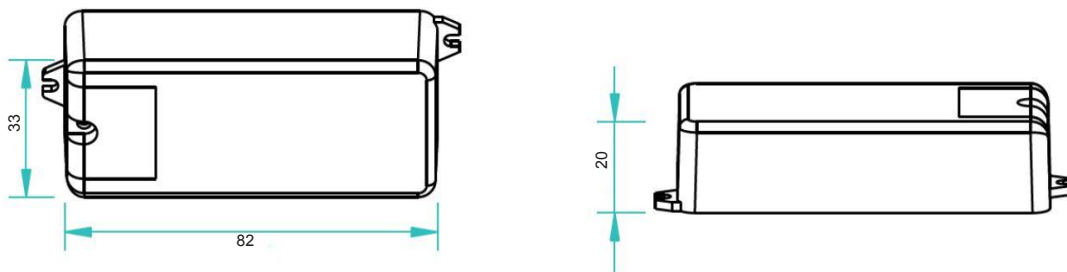
1x(96-288)W

Specifikationer

Varenr.:	DVT01910
Indgangsspænding	12-36VDC
Udgangsspænding	12-36VDC
Udgangsstrøm:	1CH 8A/CH
Udgangseffekt:	96-288W
Tætningklasse	IP20
Omgivelsestemperatur	-20°C + 50°C
Dimensioner L x B x H	82 x 33 x 20 mm



Dimensioner:



Tilslutningsdiagram:

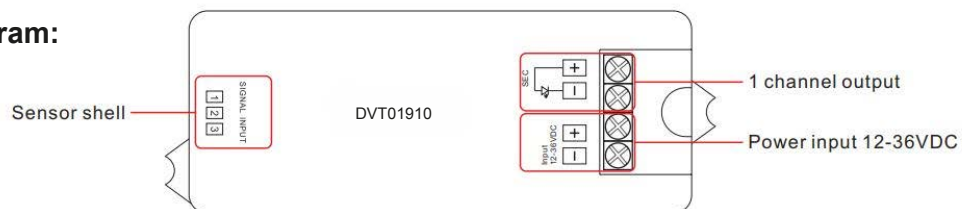


Foto:



LED

RF LED DÆMPER

4x(96-288)W



PRODUCT SPECIFICATION / DEVELTRON

Specifikationer

Varenr.:	DVT01908
Indgangsspænding	12-36VDC
Udgangsspænding	12-36VDC
Udgangsstrøm:	4 x 8A
Udgangseffekt:	4x(96-288)W
Tætningklasse	IP20
Omgivelsestemperatur	-20°C + 50°C
Dimensioner L x B x H	170 x 59 x 29 mm



Dimensioner:

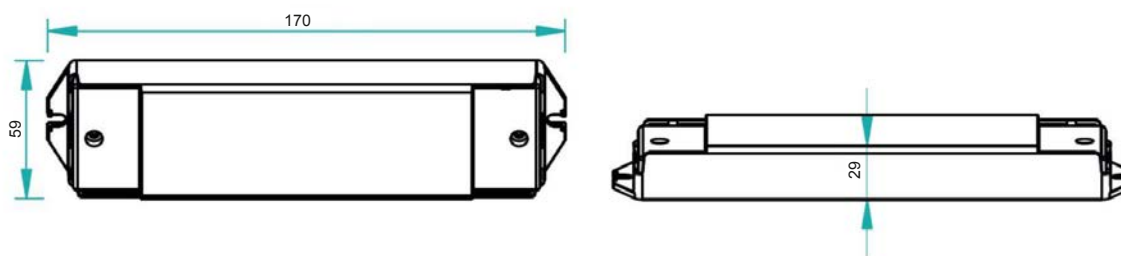


Foto:



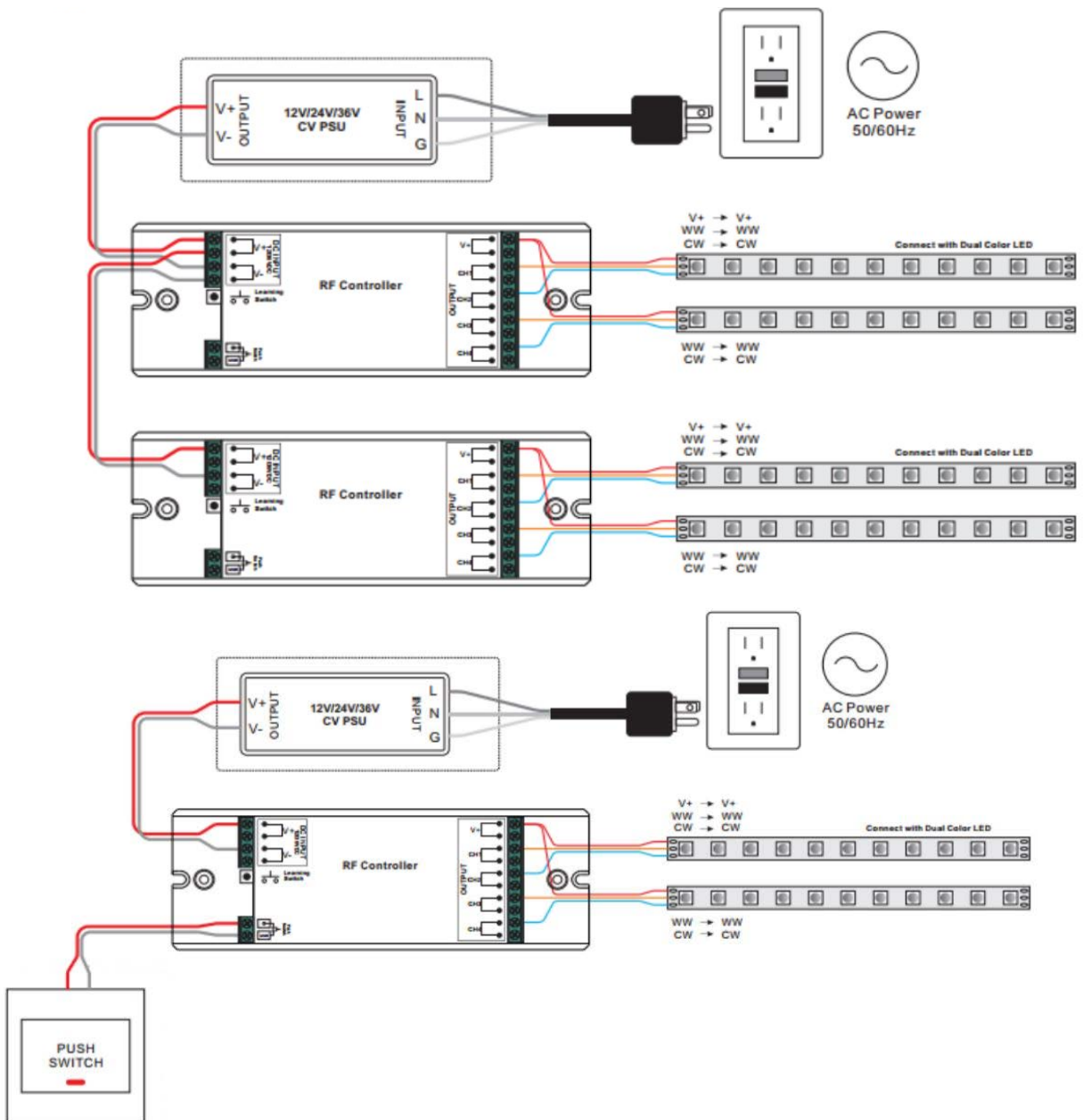
LED

RF LED DÆMPER

4x(96-288)W



Tilslutningsdiagram:



LED

LED DÆMPER · KIP



PRODUCT SPECIFICATION / DEVELTRON

2 x 96W (12VDC) / 2 x 192W (24VDC)

Specifikationer

Varenr.:	VN20126
Udgangsspænding	12-24VDC
Udgangseffekt	2 x 96W (12VDC) / 2 x 192W (24VDC)
Udgangsstrøm:	2CH x 8A (total 16A)
Indgangsspænding	12-24VDC
Dæmpning:	KIP dæmp
Omgivelsestemperatur	-20°C ~ +50°C
Tætningklasse	IP20
Dimensioner L x B x H	180 x 45 x 25 mm



Kun til LED.
Strømforsyning er ikke inkluderet

Tilslutningsdiagram:



Foto:



LED

LED DÆMPER · 0/1-10V



PRODUCT SPECIFICATION / DEVELTRON

4 x 60W (12VDC) / 4 x 120W (24VDC)

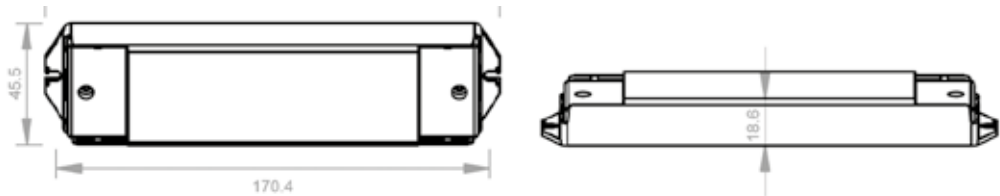
Specifikationer

Varenr.:	VN22767
Udgangsspænding	12-24VDC
Udgangseffekt	4 x 60W (12VDC) / 4 x 120W (24VDC)
Udgangsstrøm:	4 x 5A
Indgangsspænding	12-24VDC
Dæmpning:	0/1-10V
Omgivelsestemperatur	-20°C ~ +50°C
Tætningklasse	IP20
Dimensioner L x B x H	178,9 x 45,5 x 18,6 mm



Kun til LED.
Strømforsyning er ikke inkluderet

Dimensioner:



Introduktion:

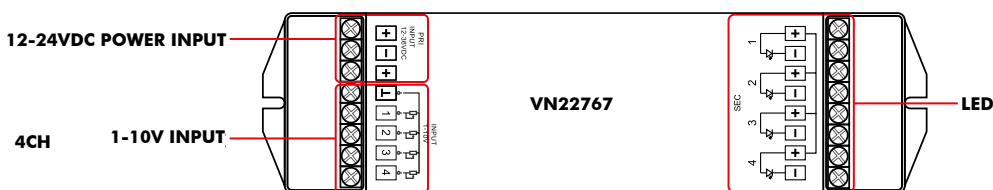


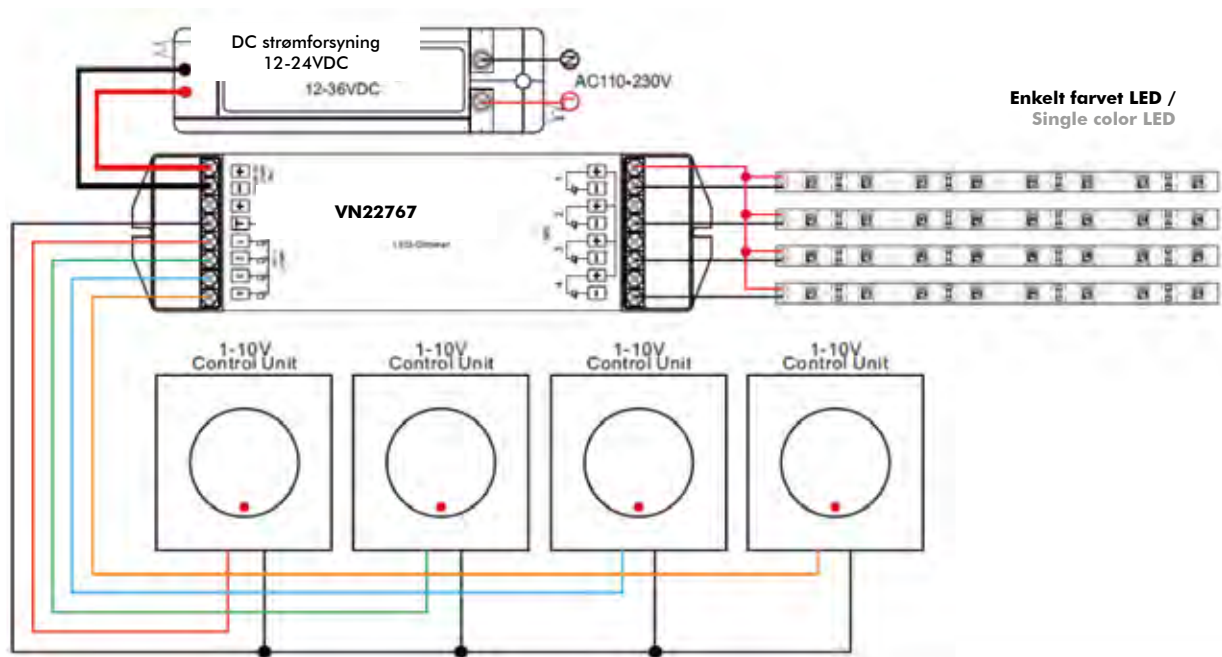
Foto:



Feature

- 4-kanals 0/1-10V indgang, 4 kanaler PWM-udgang.
- Analog dæmper, modtager standard 1-10V dæmper indgang.
- At arbejde med power repeater for at udvide output ubegrænset.
- Fungere med 0/1-10 regulator eller 0/1-10V dæmper. Den analoge dæmpningskurve er glat og regelmæssig i direkte forhold til spændingskurven.
- With 4 Channel 0/1-10V signal Input, 4 Channels PWM Output.
- Analog dim driver, receive standard 1-10V dim signal input.
- To work with power repeater to expand output unlimitedly.
- Can coordinate with 0/1-10 regulator or 0/1-10V dimmer. To do analog dimming, smooth dimming curve, be in direct proportion to voltage curve of regular.

Funktion / Function:



LED

LED DÆMPER DIN - 1-10V



PRODUCT SPECIFICATION / DEVELTRON

1 x 144W (12VDC) / 1 x 288W (24VDC)

Specifikationer

Varenr.:	VN20174
Udgangsspænding	12-24VDC
Udgangseffekt	0 - 144W... 288W
Udgangsstrøm:	1CH x 12A
Indgangsspænding	12-24VDC
Dæmpning:	0 -10V, 1-10V, 10V PWM eller KIP tryk
Regulerings område:	0~100% LED med start 0,1%
Tætningklasse	IP20
Montering	DIN-skinne eller skruemontering
Dimensioner L x B x H	L112 x W35 x H67(mm)



Egenskaber:

Dæmpnings grænseflade: 0-10V, 0-10V, PWM eller tryknap.

WM digital dæmpning.

Dæmpnings område: 0-100%, LED med start 0.1%

Max. Udgangsstrøm: 12A

Dimensioner:

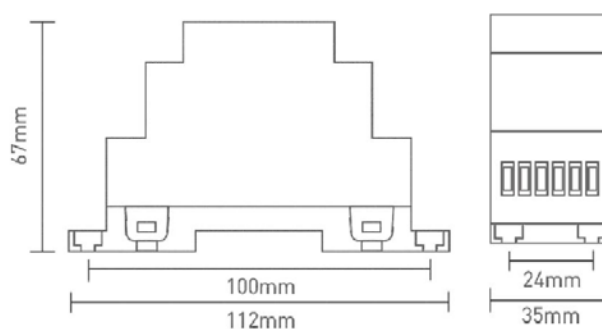


Foto:

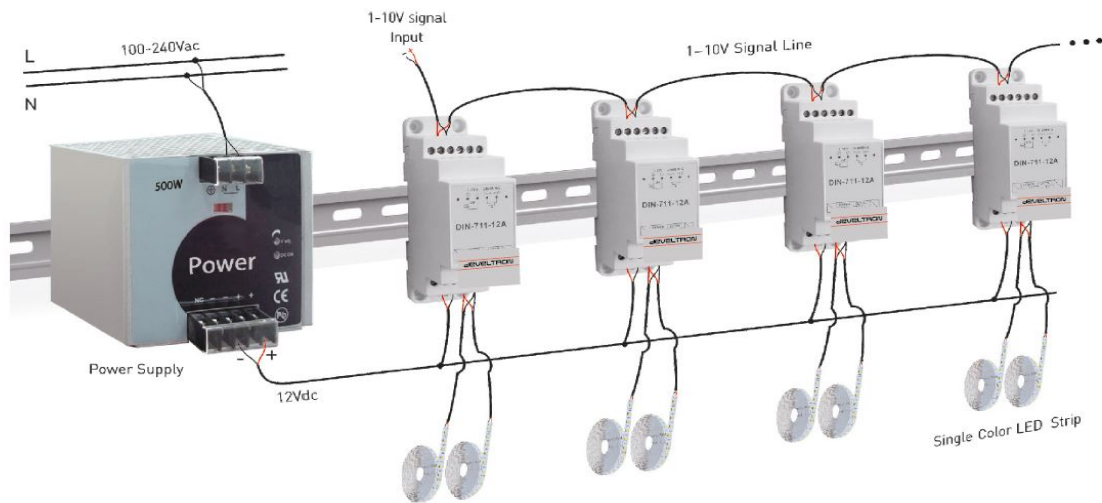


Tilslutningsdiagram:

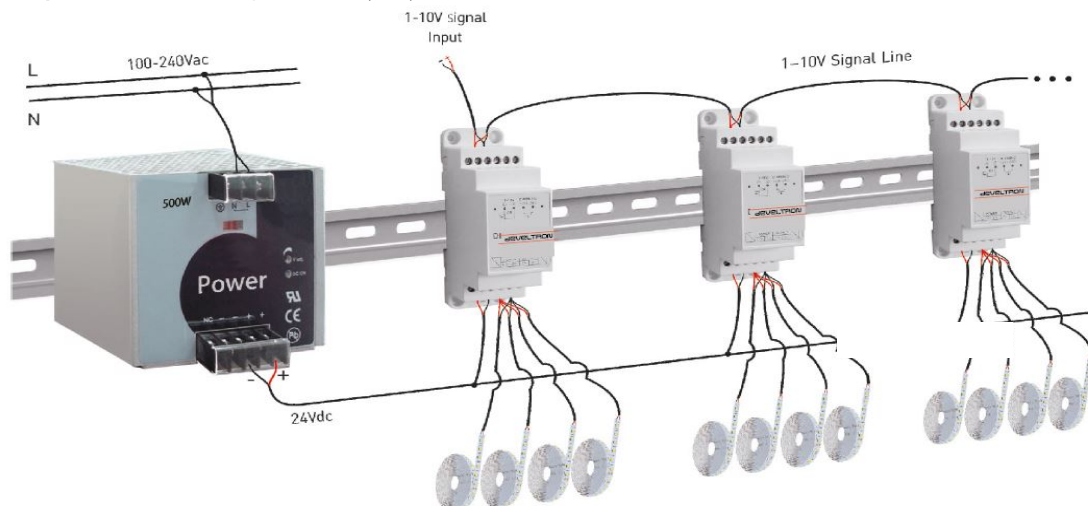


Opkobling:

12V lampe tilsluttet, belastninger 0~144W(12V).



24V lampe tilsluttet, belastninger 0~288W(24V).



LED

TRÅDLØS LED DÆMPER



PRODUCT SPECIFICATION / DEVELTRON

4 x 60W (12VDC) / 4 x 120W (24VDC)

Specifikationer

Varenr.:	VN22742
Udgangsspænding	12-24VDC
Udgangseffekt	4 x 60W (12VDC) / 4 x 120W (24VDC)
Udgangsstrøm:	4CH x 5A
Indgangsspænding	12-24VDC
Dæmpning:	Trådløs (Radio frekvens)
Omgivelsestemperatur	-20°C ~ +50°C
Tætningklasse	IP20
Dimensioner L x B x H	178 x 46 x 22 mm



Fjernbetjening: **VN22744** Trådløs 4 ZONET fjernbetjening
Ikke inkluderet 4 ZONET fjernbetjening regulerer alle kanaler samtidig
!KIP dæmp funktion virker **ikke** med denne fjernbetjening!

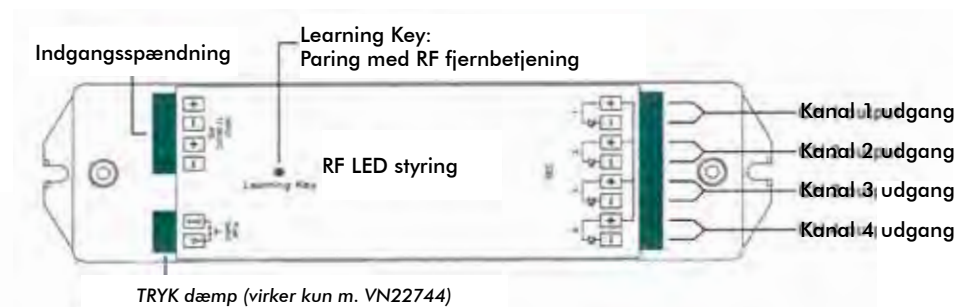
Tilslutning

Forbind ledninger i henhold til tilslutningsdiagrammet.

Parre RF-dæmper med RF-fjernbetjening:

1. Tilslut og forbind RF-modtageren korrekt, tænd.

Diagram:



Feature

2. Tænd for fjernbetjeningen, klik på knappen "Learning Key" på dæmperen, klik straks på et zonenummer for at parre dæmperen til den angivne zone. Hvis fjernbetjeningen er en multi zone-styring (hvis det er en enkelt zone, så er dette trin unødvendigt), tryk derefter på farvehjulet eller skyderen på fjernbetjeningen. Hvis fjernbetjeningen ikke har farvehjul eller skyder, klik eller tryk på en hvilken som helst taste.

Blinker LED-lampen på receiveren to gange, betyder det rigtig parret.

Bemærk: En dæmper kan parres med max. 8 fjernbetjeningen.

Slet parringen:

1. Forbind RF-dæmperen korrekt, tænd.

2. Hold knappen "Learning Key" nede på dæmperen i mere end 3 sekunder, indtil den tilsluttede LED-lampe på receiveren blinker to gange, hvilket betyder, at du har slettet det rigtigt.

Tryk dæmp:

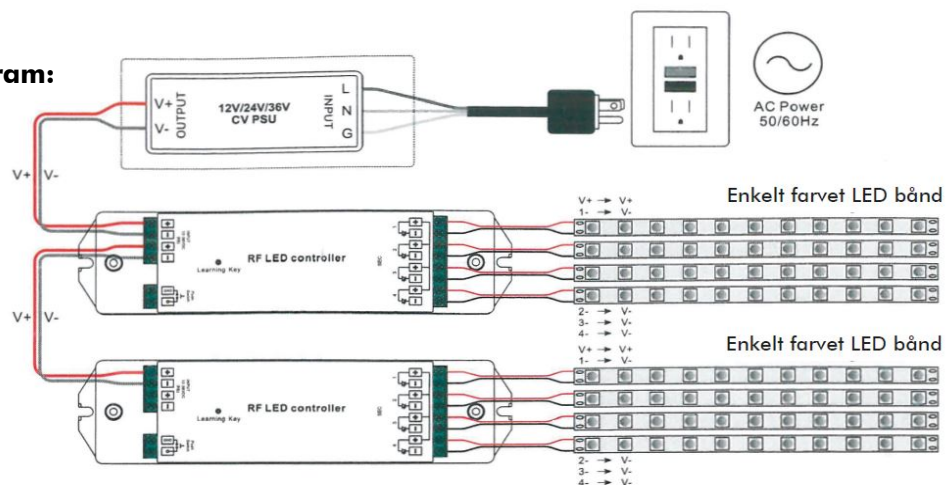
Når du har tilsluttet Tryk dæmp, skal du klikke på tryk-knappen for at tænde/slukke, hold tryk-knappen nede for at dæmpe op/ned i lysstyrken.

Sikkerhed og advarsler

Indstaller IKKE med strøm på enheden.

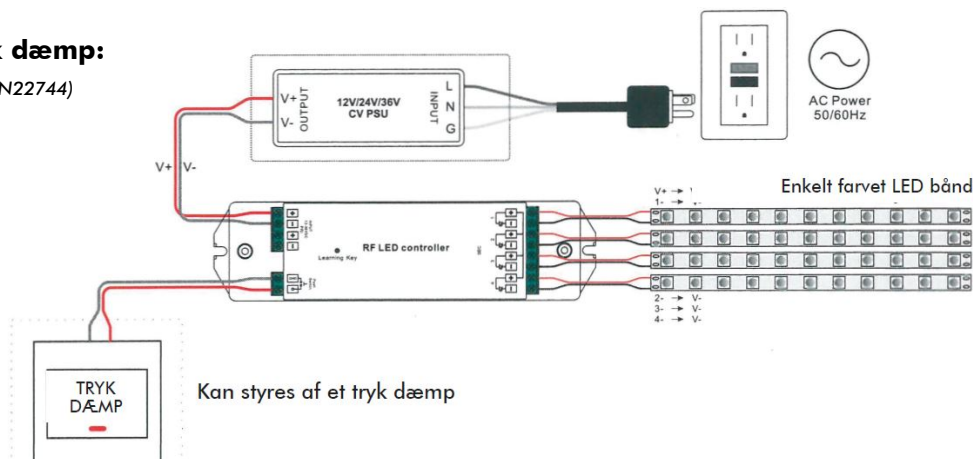
Udsæt IKKE enheden for fugt.

Tilslutningsdiagram:



- med tryk dæmp:

(virker kun m. VN22744)



LED

FJERNBETJENING

4 ZONES TRÅDLØS FJERNBETJENING



PRODUCT SPECIFICATION / DEVELTRON

Specifikationer

Varenr.:	VN22744
Udgangssignal	Radio frekvens
Frekvens	868 MHz
Kanaler:	RF LED dæmper med 4 kanaler.
Forsyningsspænding:	3V (Batteri CR2025)
Rækkevide for fjernbetjening:	Max. 20 m
Tætningsklasse:	IP20
Omgivelsestemperatur	-20°C + 40°C
Dimensioner L x B x H	137 x 39 x 11 mm
Kompatibel styringer:	DVT01790



Funktion:

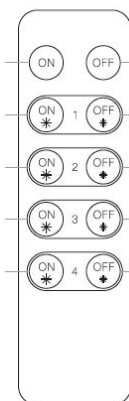
Alle lys: Klik for at tænde.

Zone 1: Klik for at tænde, Tryk og hold nede for at øge lysintensiteten.

Zone 2: Klik for at tænde, Tryk og hold nede for at øge lysintensiteten.

Zone 3: Klik for at tænde, Tryk og hold nede for at øge lysintensiteten.

Zone 4: Klik for at tænde, Tryk og hold nede for at øge lysintensiteten.



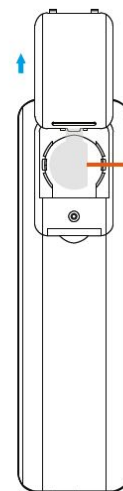
Alle lys: Klik for at slukke.

Zone 1: Klik for at slukke, tryk og hold nede for at reducere lysintensiteten.

Zone 2: Klik for at slukke, tryk og hold nede for at reducere lysintensiteten.

Zone 3: Klik for at slukke, tryk og hold nede for at reducere lysintensiteten.

Zone 4: Klik for at slukke, tryk og hold nede for at reducere lysintensiteten.



Bemærk: Fjern først beskyttelsesfilmen på batteriet inden ibrugtagning.

Foto:



Tilslutning:

Trin 1: Tilslut RF-modtageren i henhold til ledningsdiagrammet (se venligst instruktion fra RF-modtager, som du gerne vil parre med).

Trin 2: Klik på knappen "Learning Key" på RF-modtageren for at indstille den i parringsstatus.

Trin 3: Vælg en zone, og klik på * eller * på zonen (f.eks. Zone 4). Når LED-lyset er forbundet med RF-modtageren flimrer det én gang. Det betyder at modtageren er parret med zone 4 korrekt.

LED

TRÅDLØS DÆMPER / WIRELESS DIMMER



PRODUCT SPECIFICATION / DEVELTRON

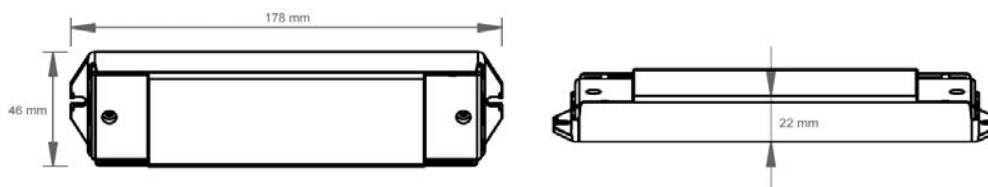
VUA FUGA KIP SENDER VN22761

Specifikationer

Varenr.:	VN22768
Indgangsspænding	12-24VDC
Udgangsspænding	12-24VDC
Udgangsstrøm:	4CH x 5A
Udgangseffekt:	4 x 60W (12VDC) / 4 x 120W (24VDC)
Tætningklasse	IP20
Omgivelsestemperatur	-20°C + 50°C
Dimensioner L x B x H	170 x 59 x 29 mm
Dæmpning	Trådløs
Passer til i et FUGA underlag	VN22761 Vægmodul



Dimensioner:



Funktion:

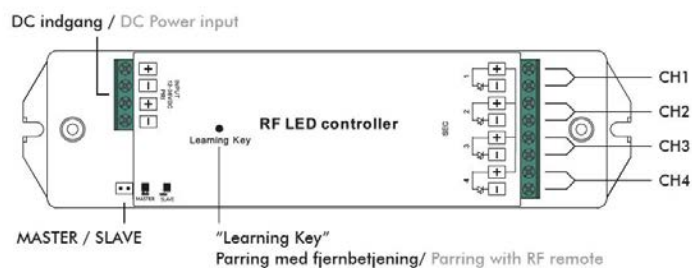


Foto:



LED

TRÅDLØS DÆMPER / WIRELESS DIMMER

VUA FUGA KIP SENDER VN22761

Funktioner / Features:

Foretag ledninger iht. Tilslutningsdiagram. Parre RF-

modtager med RF-fjernbetjening:

1. Tilslut RF LED dæmperen korrekt og tænd den.
2. Tænd for fjernbetjeningen. Tryk på "Learning Key"- knappen på dæmperen. Tryk på en vilkårlig knap og det tilsluttede LED-lys på dæmperen vil blinke to gange, hvis parringen er lykket.

Bemærk: En modtager kan parres med maks. 8 fjern- betjeninge.

Slet parringen:

1. Tilslut RF-modtageren korrekt, tænd for det.
2. Hold knappen "Learning Key" nede på dæmperen i over 3 sekunder, indtil det tilsluttede LED-lys på dæmperen blinker to gange, hvilket betyder, at den er slettet godt.

MASTER / SLAVE-jumper:

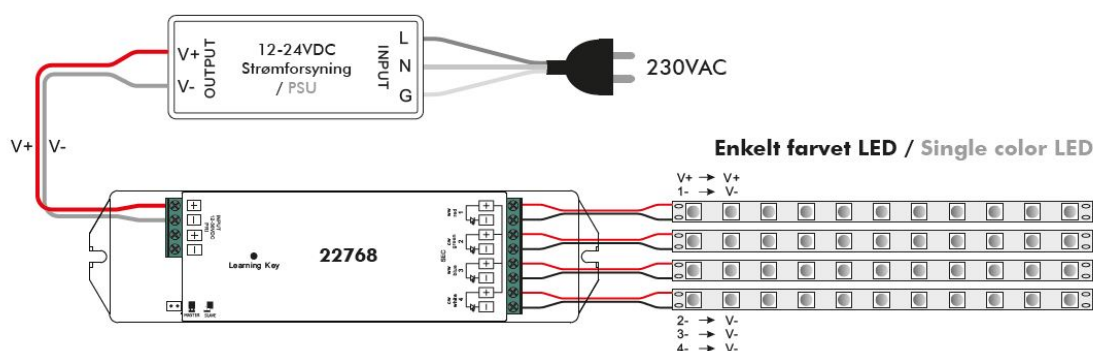
I en gruppe med flere dæmpere skal du kun indstille 1 dæmper som MASTER, for at få en god synkronisering af RGBW indstillingen og de andre dæmpere som SLAVE. Efter indstilling af masteren skal masterdæmperen slukkes og tændes én gang for at få Master-funktionen til at træde i kraft.



PRODUCT SPECIFICATION / DEVELTRON



Tilslutningsdiagram:



LED

SENDER TIL FUGA UNDERLAG



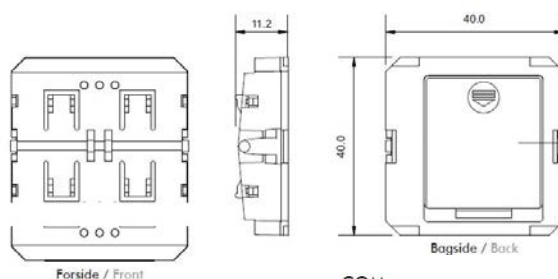
PRODUCT SPECIFICATION / DEVELTRON

Specifikationer

Varenr.:	VN22761
Indgangssignal:	Radio frekvens
Frekvens:	868 / 869,5 / 434 MHz
Tryk kontakt:	2-tryks kontakt
Passer i:	LK FUGA underlag
Tætning Klasse	IP20
Omgivelsestemperatur	0°C + 40°C
Dimensioner L x B x H	40 x 40 x 12,2 mm
Luffugtighed	8% to 80%
Kompatibel styringer	VN22768 Trådløs dæmper



Dimensioner:



Batteri: CR2430
Før første brug skal du
åbne batteridæksel og
fjern beskyttelsesfilm /
Battery: CR2430
Before the first use, please
open the battery cover and
remove the protective film

Funktion:

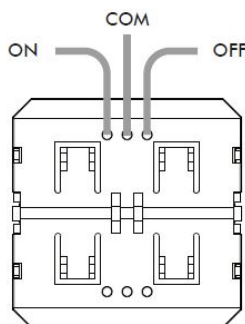
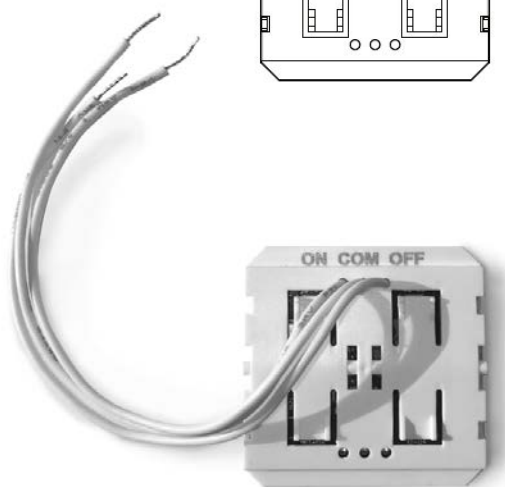


Foto:



LED

SENDER TIL FUGA UNDERLAG



PRODUCT SPECIFICATION / DEVELTRON

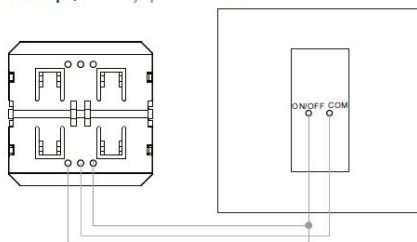
Funktioner / Features:

- Konverterer trykknappen til at være en RF-fjernbetjent tryk-knap.
- Styre 1 zone
- Enkeltfarvet styring.
- Kompatibel med alle RF-modtagere af universelle serier.

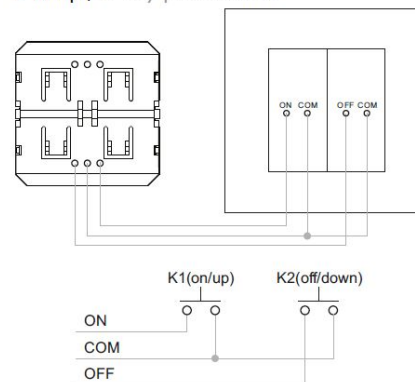


Tilslutningsdiagram:

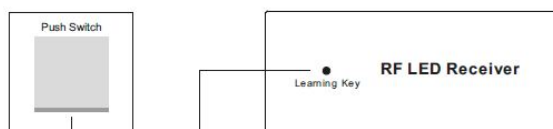
1 Knap / 1 Key push switch



2 Knap / 2 Key push switch



Trin 1: Tilslut RF-fjernbetjeningen og modtageren i henhold til ledningsdiagrammet (se instruktionen fra RF-modtageren, som du gerne vil parre med).



Trin 2: Klik på knappen "Learning Key" på RF-modtager eller tænd for modtageren tre gange kontinuerligt for at indstille den til parringsstatus

Trin 3: Klik på trykknappen (Hvis du bruger dobbeltknapper, tryk på en vilkårlig trykknapp). Når LED-lyset, der er forbundet med RF-modtageren, blinker én gang, betyder det at modtageren er parret med fjernbetjeningen.

Bemærk: En modtager kan parres med maks. 8 fjernbetjeningen.

LED

ZIGBEE DÆMPER · HVID

4 x 60W (12VDC) / 4 x 120W (24VDC)



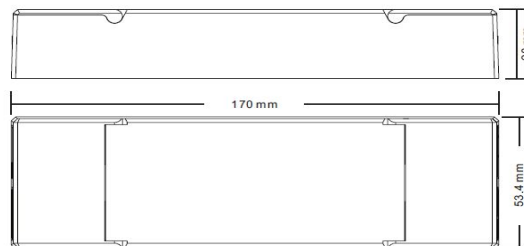
PRODUCT SPECIFICATION / DEVELTRON

Specifikationer

Varenr.:	VN22770
Indgangsspænding	12-24VDC
Udgangsspænding	12-24VDC
Udgangsstrøm:	4CH x 5A (Total 20A)
Udgangseffekt:	4 x 60W (12VDC) / 4 x 120W (24VDC)
Tætningklasse	IP20
Omgivelsestemperatur	-20°C + 50°C
Dimensioner L x B x H	170 x 53,4 x 28 mm
Dæmpning:	Zigbee



Dimensioner:



Funktion:

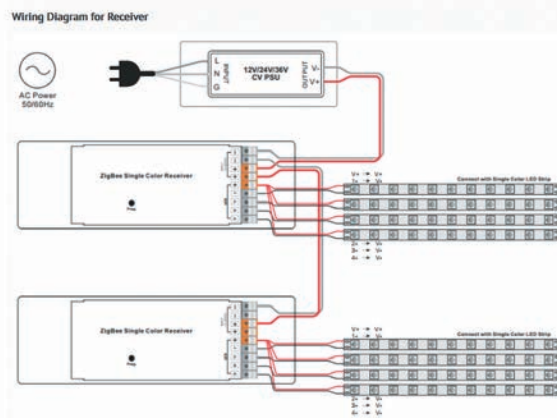


Foto:



LED

ZIGBEE DÆMPBAR DRIVER · HVID



PRODUCT SPECIFICATION / DEVELTRON

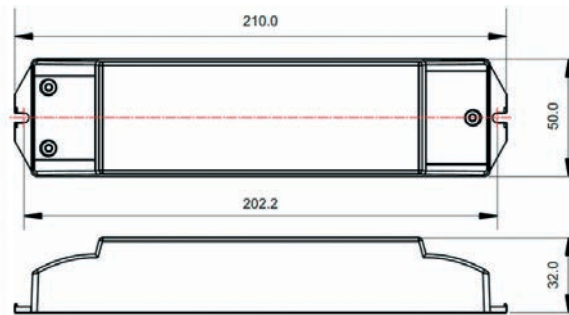
1 x 2A (24VDC)

Specifikationer

Varenr.:	VN22771
Indgangsspænding	200-240VAC
Udgangsspænding	24VDC
Udgangsstrøm:	1CH x 2,08A
Udgangseffekt:	50W (24VDC)
Tætningklasse	IP20
Omgivelsestemperatur	-20°C + 45°C
Dimensioner L x B x H	210 x 50 x 28 mm
Dæmpning:	Zigbee



Dimensioner:



Funktion:

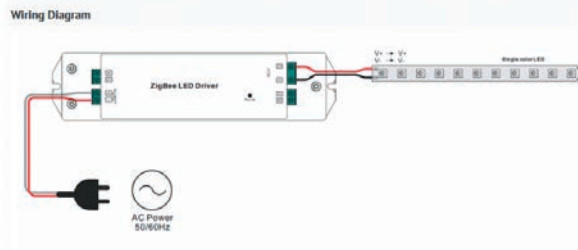
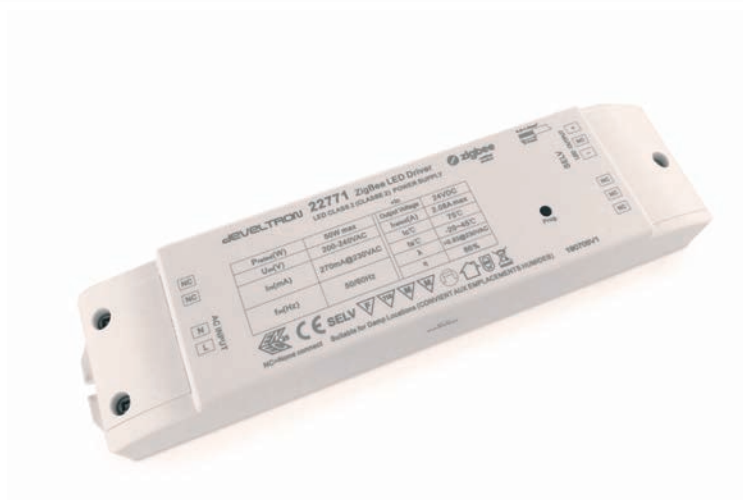


Foto:



LED

ZIGBEE DÆMPBAR DRIVER · HVID



PRODUCT SPECIFICATION / DEVELTRON

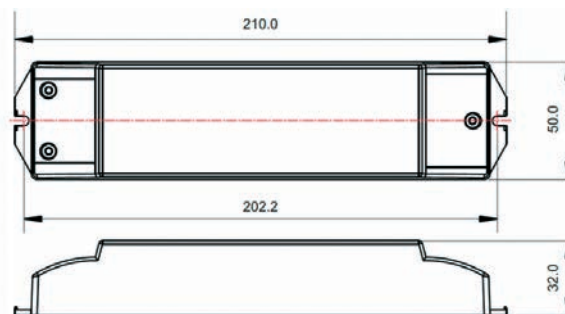
1CH x 4,16A (12VDC)

Specifikationer

Varenr.:	VN22779
Indgangsspænding	12VDC
Udgangsspænding	200-240VAC
Udgangsstrøm:	4,16A
Udgangseffekt:	50W (12VDC)
Tætningklasse	IP20
Omgivelsestemperatur	-20°C + 45°C
Dimensioner L x B x H	210 x 50 x 28 mm
Dæmpning:	Zigbee



Dimensioner:



Funktion:

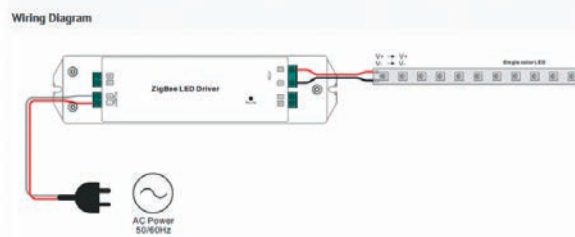
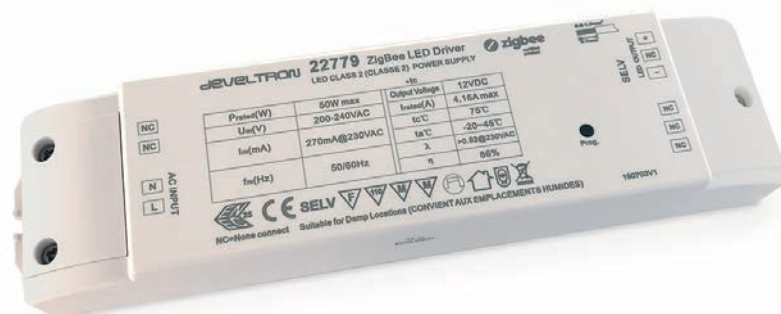


Foto:



LED

4 i 1 LED DÆMPER



PRODUCT SPECIFICATION / DEVELTRON

DALI + KIP + 0/1-10V + FASEDÆMP

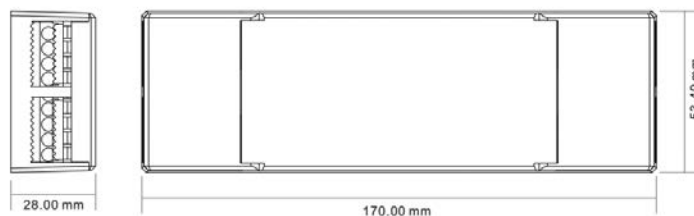
1 x 240W (12VDC) / 1 x 480W (24VDC)

Specifikationer

Varenr.:	VN22778
Indgangsspænding	12-24VDC
Udgangsspænding	12-24VDC
Udgangsstrøm:	1 x 20A
Udgangseffekt:	1 x 240W (12VDC) / 1 x 480W (24VDC)
Tætningklasse	IP20
Omgivelsestemperatur	-20°C + 50°C
Dimensioner L x B x H	170 x 54 x 28 mm
Dæmpning	DALI + KIP + 0/1-10V + Fasedæmp



Dimensioner:



Funktion:

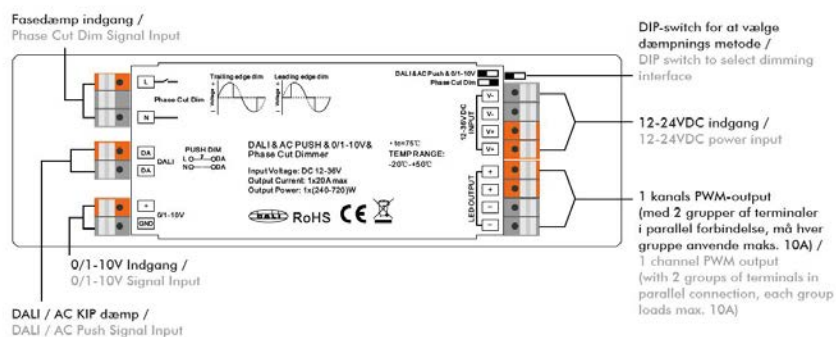


Foto:



LED

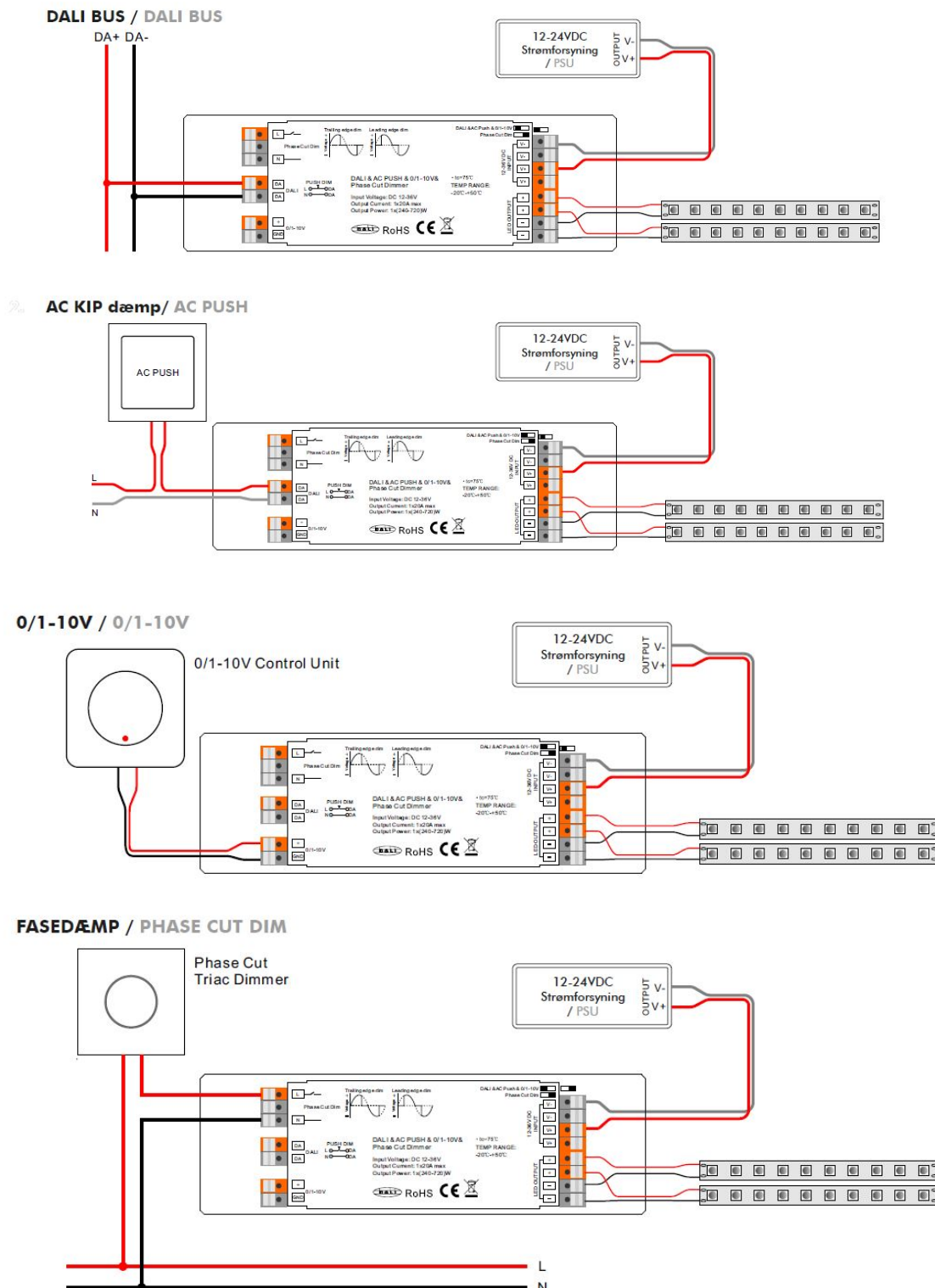
4 i 1 LED DÆMPER



PRODUCT SPECIFICATION / DEVELTRON

DALI + KIP + 0/1-10V + FASEDÆMP
1 x 240W (12VDC) / 1 x 480W (24VDC)

Tilslutningsdiagram:



DANMARKS STØRSTE GLASKUNSTVÆRK

Kræmmerpassagen / Varde





"Himlen over Vesterhavet"

Kunstner / Peter Stuhr &
Glasmester / Per Steen Hebsgaard

LED

RGB LED STYRING · RGB +FADE



PRODUCT SPECIFICATION / DEVELTRON

3 x 100W (12VDC) / 3 x 100W (24VDC)

Specifikationer

Varenr.:	VN20155
Indgangsspænding	12-24VDC
Udgangsspænding	3 x 12-24VDC
Udgangsstrøm:	3CH x 8A
Udgangseffekt:	0-300W (12/24VDC)
Tætningklasse	IP20
Omgivelsestemperatur	-20°C + 50°C
Dimensioner L x B x H	180 x 45 x 25 mm
Dæmpning:	KIP dæmp



Tilslutningsdiagram:

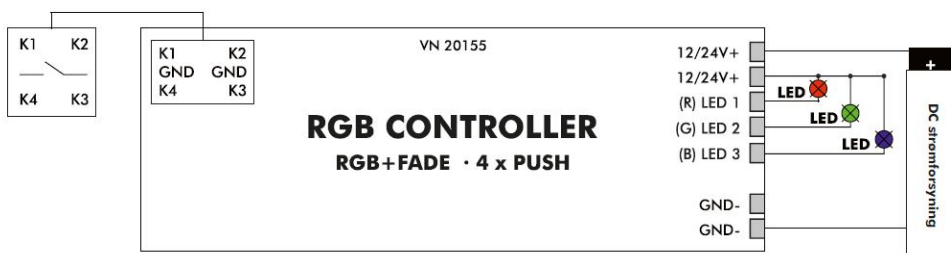


Foto:



LED

FJERNBETJENING · RGB



PRODUCT SPECIFICATION / DEVELTRON

4 ZONES TRÅDLØS FJERNBETJENING

Specifikationer

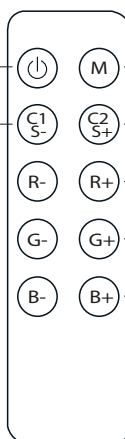
Varenr.:	VN22757
Udgangssignal	Radio frekvens
Frekvens	868 MHZ
Kanaler:	GB Dæmper - 3 kanaler
Forsyningspænding:	3V (Batteri CR2025)
Rækkevide for fjernbetjening:	maks. 20 meter
Tætningsklasse:	IP20
Omgivelsestemperatur	20°C + 40°C
Dimensioner L x B x H	137 x 39 x 11 mm
Kompatibel styringer:	VN22758



Klik for at tænde / slukke, tryk og hold nede i 3 sekunder for at nulstille.

Ved statiske tilstande: Klik for at få 10 faste farver - rød / orange / gul / grøn / cyan / blå / lilla / varm hvid / naturlig hvid / kold hvid.

Ved dynamiske farveændringsformer: Klik for at reducere hastigheden.



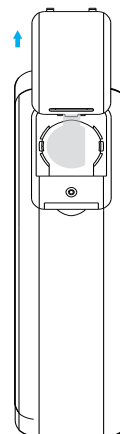
10 indbyggede dynamiske farveændringstilstande, klik for at få en dynamisk tilstand, klik igen for at standse for at få en statisk farve, klik igen for at få en næste dynamik tilstand

fremskynde.

Tryk og hold til lysstyrke op / ned den røde kanal

Tryk og hold tobrightness op / ned den grønne kanal

Tryk og hold tobrightness op / ned den blå kanal



Funktion:

Foto:



Tilslutning:

1A. Par med RF MASTER-modtager:

Klik på "Learning Key" på RGB Dæmper



Klik på tænd/sluk-knappen.



LED-lys, der er forbundet med RGB Dæmperen, vil blinke én gang.



RGB Dæmperen er parret med fjernbetjeningen.

1B. Par med RF SLAVE modtager:

Klik på "Learning Key" på RGB Dæmperen.



Klik derefter straks på en hvilken som helst knap på fjernbetjeningen - BORTSET fra tænd/sluk-knappen.



LED-lys, der er forbundet med RGB Dæmperen, vil blinke én gang.



RGB Dæmperen er parret med fjernbetjeningen.

2. Sådan slettes parringen:

Tryk og hold "Learning Key" nede på RGB Dæmperen i over 3 sekunder, indtil LED-lyset blinker to gange, det betyder at parringen er slettet.

LED

RF LED RGB DÆMPER

3 x 60W (12VDC) / 3 x 120W (24VDC)



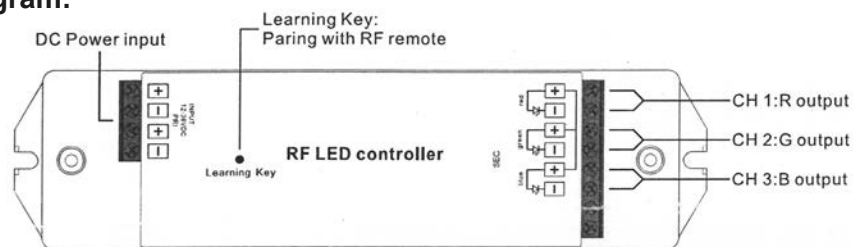
PRODUCT SPECIFICATION / DEVELTRON

Specifikationer

Varenr.:	VN22758
Indgangsspænding	12-24VDC
Udgangsspænding	3 x 12-24VDC
Udgangsstrøm:	5A/kanal
Udgangseffekt:	3 x 60W (12VDC) / 3 x 120W (24VDC)
Tætningklasse	IP20
Omgivelsestemperatur	-20°C + 50°C
Dimensioner L x B x H	178 x 46 x 22 mm
Dæmpning	RF fjernbetjening VN22757



Funktions diagram:



Tilslutning

Forbind ledninger i henhold til tilslutningsdiagrammet.

Parre RF-modtager med RF-fjernbetjening:

1. Tilslut og tilslut RF-modtageren korrekt, tænd.

2. Tænd for fjernbetjeningen, klik på knappen "Learning Key" på modtageren, klik straks på et zonenummer for at parre modtageren til den angivne zone. Hvis fjernbetjeningen er en multi zone-styring (hvis det er en enkelt zone, så er dette trin er unødvendigt), tryk derefter på farvehjulet eller skyderen på fjernbetjeningen. Hvis fjernbetjeningen ikke har farvehjul eller skyder, klik eller tryk på en hvilken som helst taster.

Blinker LED-lampen på receiveren to gange, betyder det velparet.

Bemærk: En modtager kan parres med max 8 fjernbetjeningen.

Foto:



LED

RF LED RGB DÆMPER

3 x 60W (12VDC) / 3 x 120W (24VDC)



PRODUCT SPECIFICATION / DEVELTRON

Slet parringen:

1. Forbind RF-modtageren korrekt, tænd.
2. Hold knappen "Learning Key" nede på modtageren i mere end 3 sekunder, indtil den tilsluttede LED-lampe på receiveren blinker to gange, hvilket betyder, at du har slettet det rigtigt.

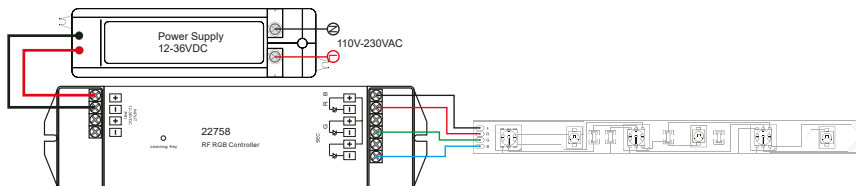
Tryk dæmp:

Når du har tilsluttet fjernbetjeningen, skal du klikke på on/off knappen for at tænde/slukke, hold farve-knappen nede for at dæmpe op/ned i lysstyrken.

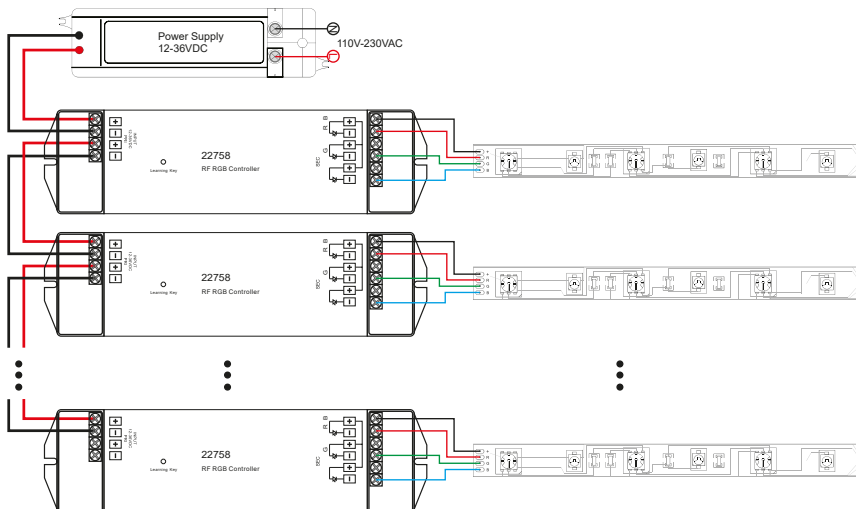
Sikkerhed og advarsler

Indstaller IKKE med strøm på enheden.
Udsæt IKKE enheden for fugt.

Tilslutningsdiagram (enkelt enhed):

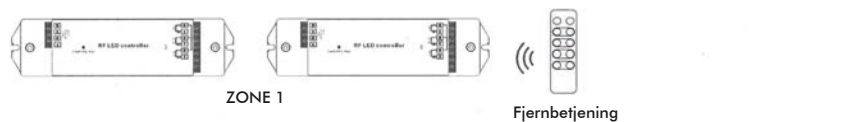


Tilslutningsdiagram (flere enheder):

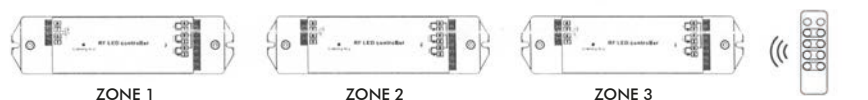


Hvis der skal tilsluttes flere styringer, så er der to løsninger.

1: Alle styringer i den samme zone.



2: Hver styring i hver sin zone.



LED

RGBW & TUNEABLE WHITE



PRODUCT SPECIFICATION / DEVELTRON

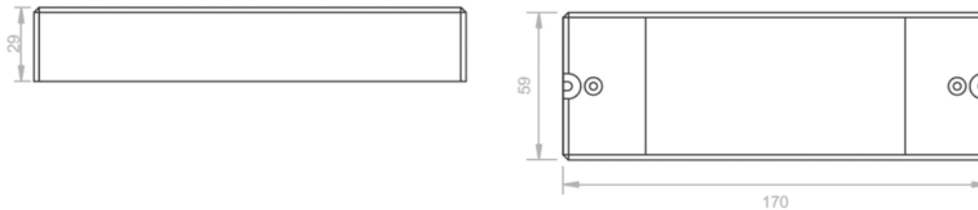
TRÅDLØS LED DÆMPER / WIRELESS LED DIMMER

Specifikationer

Varenr.:	VN22760
Indgangsspænding	12-24VDC
Udgangsspænding	12-24VDC
Udgangsstrøm:	4 x 8A
Udgangseffekt:	4 x 96W (12VDC) / 4 x 192W (24VDC)
Tætningklasse	IP20
Omgivelsestemperatur	-20°C + 50°C
Dimensioner L x B x H	170 x 59 x 29 mm
RGBW fjernbetjening:	VN22730
Tuneable White fjernbetjening:	DVT01502



Dimensioner:



Funktion:

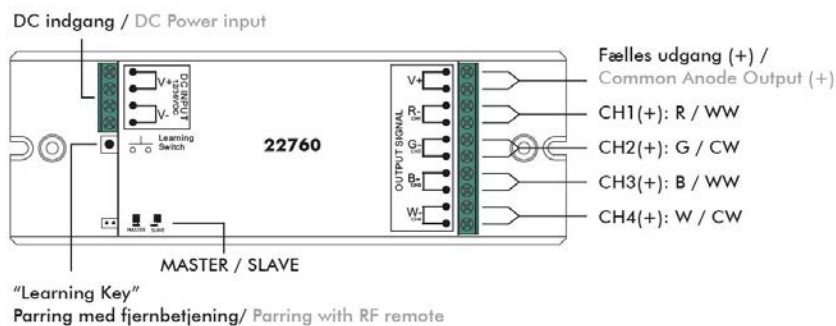


Foto:



LED

RGBW & TUNEABLE WHITE

TRÅDLØS LED DÆMPER / WIRELESS LED DIMMER



PRODUCT SPECIFICATION / DEVELTRON

Funktioner / Features:

Foretag ledninger iht. Tilslutningsdiagram. Parre RF-

modtager med RF-fjernbetjening:

1. Tilslut RF LED dæmperen korrekt og tænd den.
2. Tænd for fjernbetjeningen. Tryk på "Learning Key"- knappen på dæmperen.
Tryk på en vilkårlig knap og det tilsluttede LED-lys på dæmperen vil blinke to gange, hvis parringen er lykket.

Bemærk: En modtager kan parres med maks. 8 fjern- betjeningen.

Slet parringen:

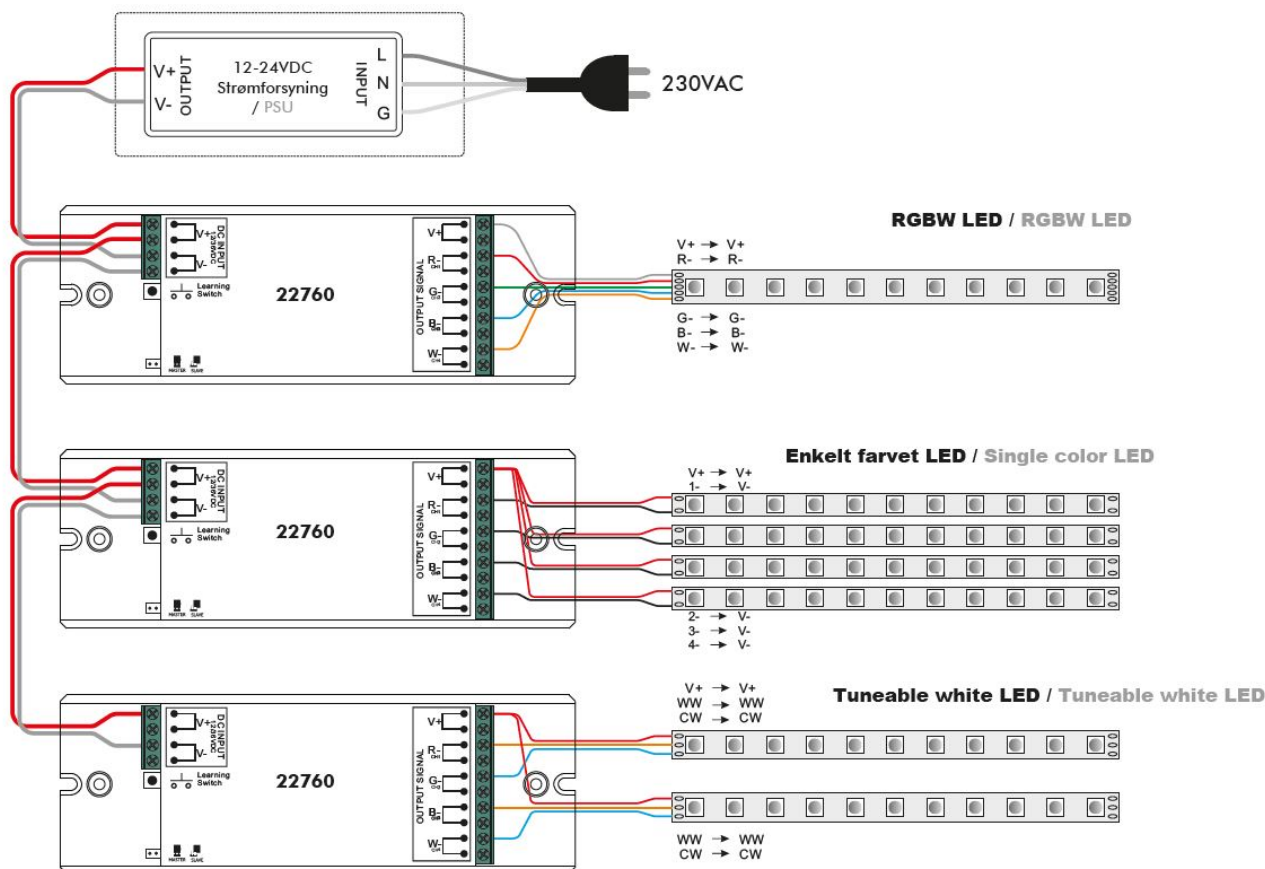
1. Tilslut RF-modtageren korrekt, tænd for det.
2. Hold knappen "Learning Key" nede på dæmperen i over 3 sekunder, indtil det tilsluttede LED-lys på dæmperen blinker to gange, hvilket betyder, at den er slettet godt.

MASTER / SLAVE-jumper:

I en gruppe med flere dæmpere skal du kun indstille 1 dæmper som MASTER, for at få en god synkroni-ering af RGBW indstillingen og de andre dæmpere som SLAVE. Efter indstilling af masteren skal masterdæmperen slukkes og tændes én gang for at få Master-funktionen til at træde i kraft.



Tilslutningsdiagram:



LED

RGBW FJERNBETJENING



PRODUCT SPECIFICATION / DEVELTRON

Specifikationer

Varenr.:	VN22730
Udgangssignal:	Radio frekvens
Frekvens:	868 MHZ
Kanaler:	Styrer 4 kanaler på én modtager
Forsyningspænding:	3V (Batteri / Battery CR2025)
Rækkevide:	maks. 20 meter
Tætningsklasse:	IP20
Omgivelsestemp:	-20°C ~ +40°C
Dimensioner L x B x H:	137 x 39 x 11 mm
Kompatibel styringer:	VN22760



Funktion:

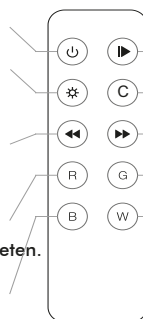
Klik for at tænde / slukke.

Tryk og hold nede for at øge / reducere lysintensiteten for RGBW kanaler.

Tryk og hold nede for at få hastighed ned i den "løbende effekt".

Klik for at slukke / tænde den røde kanal.
Tryk og hold nede for at reducere lysintensiteten.

Klik for at slukke / tænde den blå kanal.
Tryk og hold nede for at reducere lysintensitet



Klik for at afspille eller pause af 10 indbygget programmer.
Tryk og hold nede for at få hastigheden op / ned i den "løbende effekt".

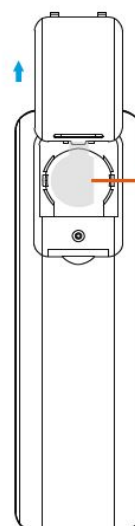
I lighed med farvehjulet skal du klikke / holde nede indtil du får den farve, du kan lide.

Tryk og hold nede for at få hastighed op i den "løbende effekt".

Klik for at slukke / tænde den grønne kanal. Tryk og hold nede for at reducere lysintensiteten.

Klik for at slukke / tænde den hvide kanal.
Tryk og hold nede for at reducere lysintensiteten.

Foto:



Bemærk: Fjern først beskyttelsesfilmen på batteriet inden ibrugtagning.

LED

RGBW FJERNBETJENING

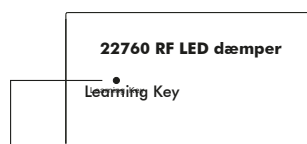
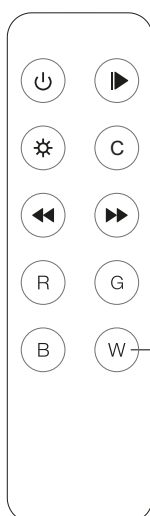


PRODUCT SPECIFICATION / DEVELTRON

Tilslutning:

Parre med RF LED dæmperen

1. Kabelføring af RF dæmperen ifølge ledningsdiagrammet (se instruktionen fra RF dæmperen, som du gerne vil parre med.



Step 2: Click the "Learning Key" button on RF receiver or re-power on the receiver

2. Klik på knappen "Learning Key" på RF dæmperen, eller tænd for receiveren tre gange kontinuerligt for at indstille den i parringsstatus.
- 3: Klik på en vilkårlig tast på fjernbetjeningen (f.eks. Knap W), LED lyset der er forbundet med RF LED dæmperen vil den flimre én gang. RF LED dæmperen er nu parret med fjernbetjeningen.

Bemærk: Én modtager kan parres med max. 8 fjernbetjeningen.

CONTROLLER



PRODUCT SPECIFICATION / DEVELTRON

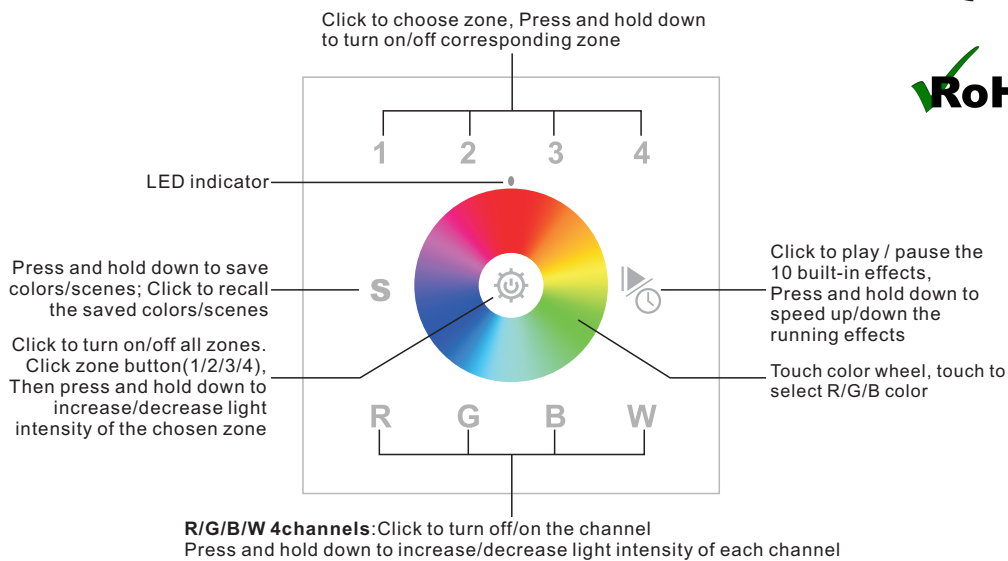
DVT00815 RF RGBW Wall Mounted Controller

Compatible with VN22760

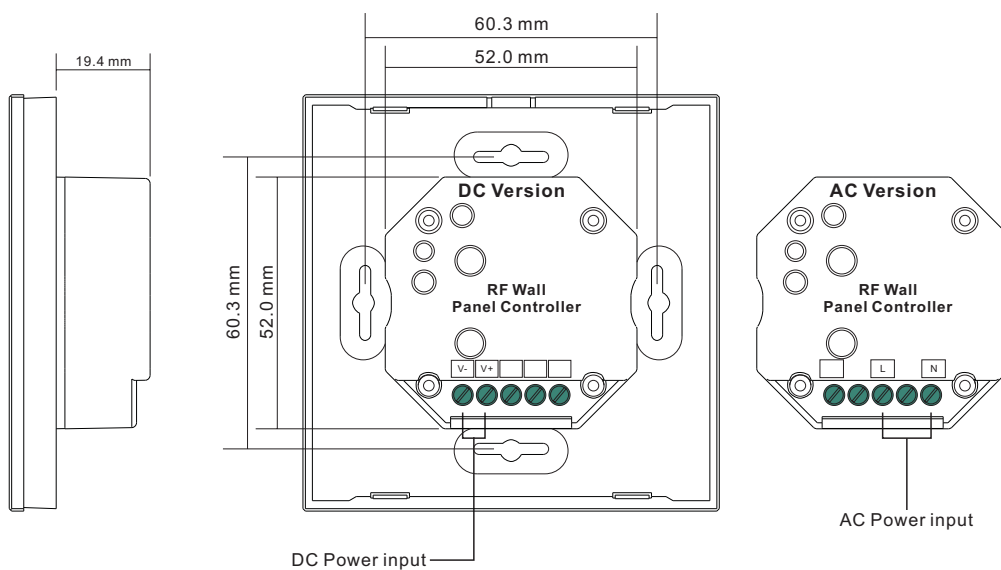
Important: Read All Instructions Prior to Installation



Function introduction



Front side



Back side



Product Data

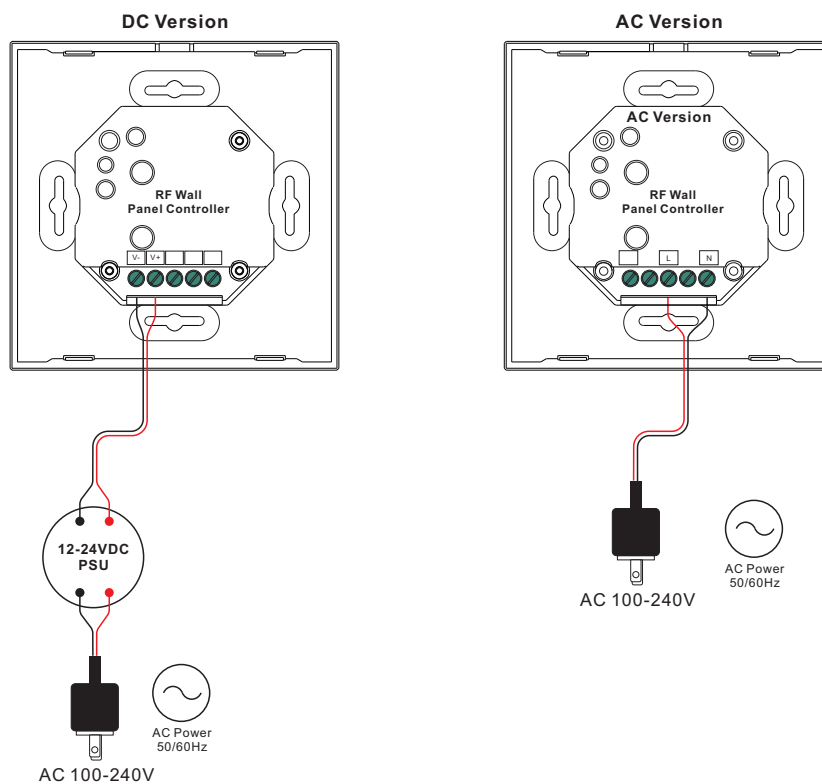
	DC Version	AC Version
Output Signal	RF signal	RF signal
Power Supply	12-24VDC	100-240VAC
Power consumption	20 mA	20 mA
Operating temperature	0-40°C	0-40°C
Relative humidity	8% to 80%	8% to 80%
Dimensions	86x86x29.1mm	86x86x29.1mm

- Touch sensitive
- Glass interface(white & black)
- Compatible with all universal series RF receivers
- Radio frequency: 869.5/434MHz
- Control RGBW color
- Control 4 zones synchronously and separately
- Waterproof grade: Ip20

Safety & Warnings

- DO NOT install with power applied to device.
- DO NOT expose the device to moisture.


Wiring diagram

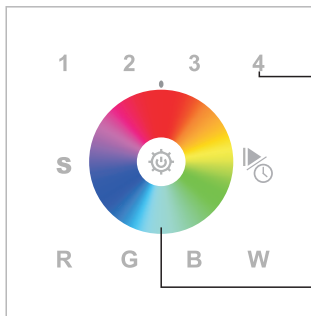




Operation

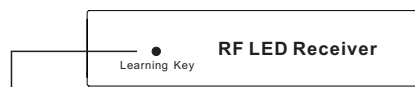
1. Do wiring the wall panel & RF receiver according to wiring diagram (please refer to the instruction of RF receiver that you would like to pair with)

2. Power on, then touch the button  to turn on the controller, indicator of the controller turned blue



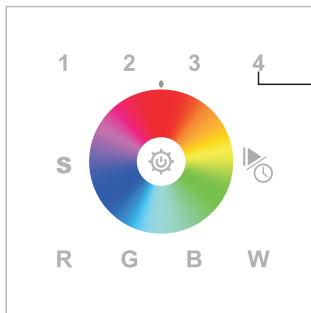
Pair with RF receiver(Method 1)

Step 2: Choose and click a zone number (e.g. zone 4)



Step 1: Click the "Learning Key" button on RF receiver or re-power on the receiver three times continuously to set it into pairing status

Step 3: Touch the color wheel, LED lights connected with the RF receiver flicker once means the receiver is paired with zone 4 successfully.

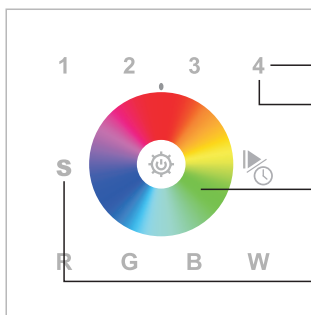


Pair with RF receiver(Method 2)

Step 2: Choose and click a zone number (e.g. zone 4) three times, then press and hold it continuously and quickly within 10 seconds, LED lights connected with the RF receiver flicker once means the receiver is paired with zone 4 successfully.



Step 1: Power off and power on the receiver



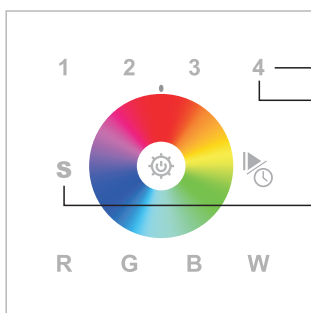
Save color/scene/mode

Step 1: Choose and click one or multiple paired zone numbers (e.g. zone 4)

Step 4: Immediately click any number of 1-4 (e.g. 4) (here the numbers mean 4 scenes can be saved for the selected zone), LED lights connected with the RF receiver flicker once means the color/scene was saved successfully.

Step 2: Touch the color wheel or click the other buttons to select the scene you like

Step 3: Press and hold down button **S** until the LED indicator flashes once



Recall the saved colors/scenes

Step 1: Choose and click one or multiple paired zone numbers (e.g. zone 4)

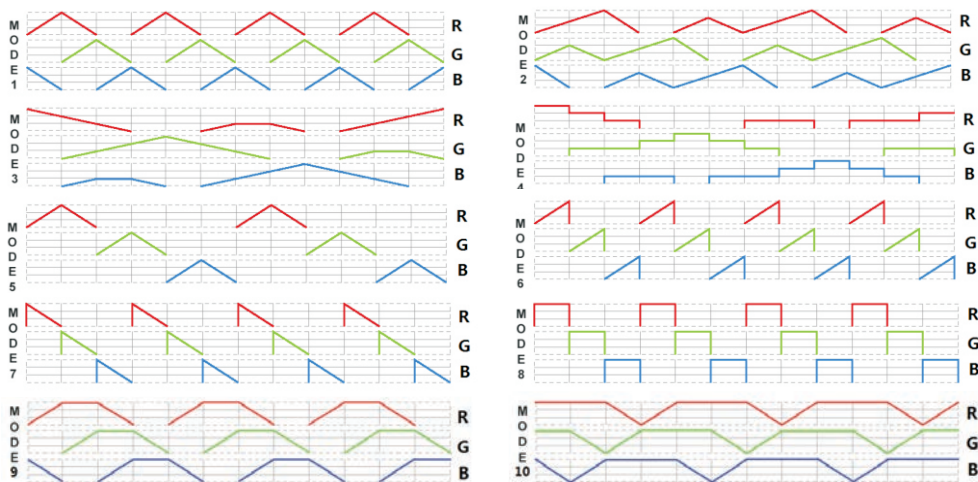
Step 3: Click any numbers 1-4 (e.g. 4) (here the numbers mean the 4 scenes saved for selected zone) to recall the saved scene

Step 2: Click button **S**

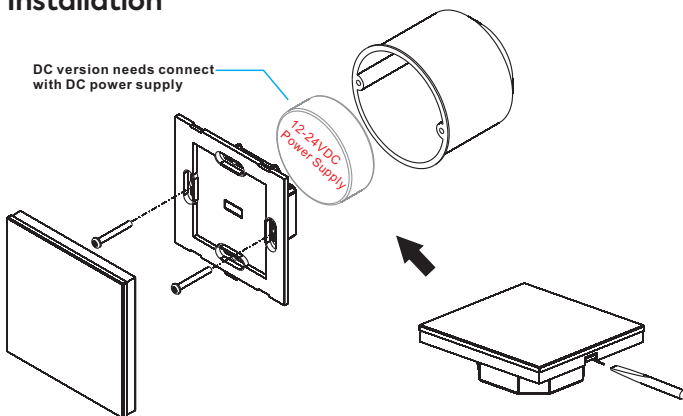


Built-in 10 color changing modes

- Mode 1: Any two colors of RGB mix fade-in & fade-out
- Mode 2: RGB three colors mix fade-in & fade-out
- Mode 3: RGB three colors mix fade-out & fade-in
- Mode 4: RGB flash
- Mode 5: RGB three colors fade-in & fade-out successively
- Mode 6: RGB three colors fade-in successively
- Mode 7: RGB three colors fade-out successively
- Mode 8: RGB three colors jump changing successively
- Mode 9: R&B two colors mix fade (R in B out), then G fade-in, then R&B mix fade (R out B in), then G fade-out
- Mode 10: B fade-out, then G&B mix fade (G out B in), then R&G mix fade (R out G in), then R fade-in



Installation



How to stop running mode of single color LED light caused by RGBW sender interference:

1. When pairing single color LED light to a single color remote, it might be interfered and paired by nearby RGBW senders, which might control the single color light into running mode. The running mode can not be stopped by the paired single color remote or by delete pairing.
2. Then we need this remote, and pair the remote to the receiver via above "Pair with RF receiver(Method 2)", then touch the color wheel to stop the running mode.
3. Then delete pairing and pair the receiver to the single color remote again, it can be controlled by the remote again.

LED

ZIGBEE DÆMPER · RGBW



PRODUCT SPECIFICATION / DEVELTRON

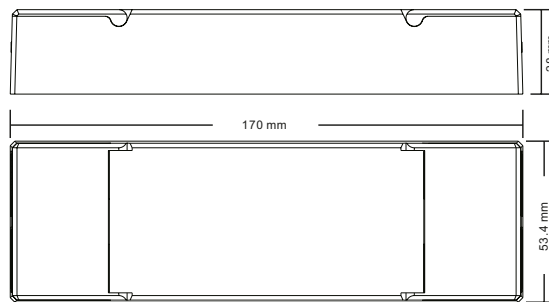
4 x 60W (12VDC) / 4 x 120W (24VDC)

Specifikationer

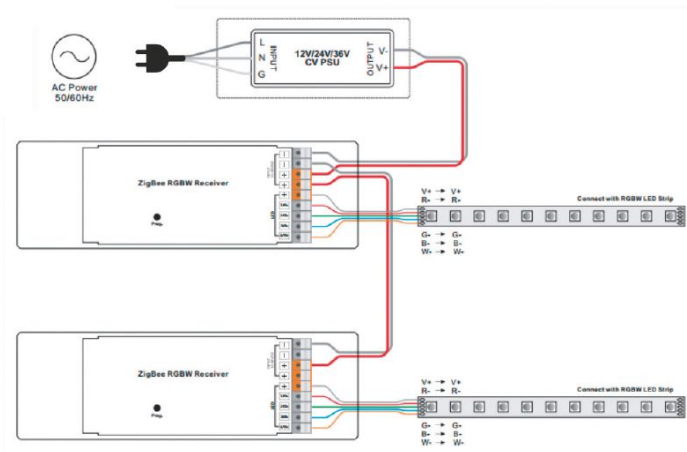
Varenr.:	VN22776
Indgangsspænding	12-24VDC
Udgangsspænding	12-24VDC
Udgangsstrøm:	4CH x 5A (Total 20A)
Udgangseffekt:	4 x 60W (12VDC) / 4 x 120W (24VDC)
Tætningklasse	IP20
Omgivelsestemperatur	-20°C + 50°C
Dimensioner L x B x H	170 x 53,4 x 28 mm
Dæmpning:	ZIGBEE



Dimensioner:



Tilslutningsdiagram:



LED

ZIGBEE DÆMPBAR DRIVER · RGBW



PRODUCT SPECIFICATION / DEVELTRON

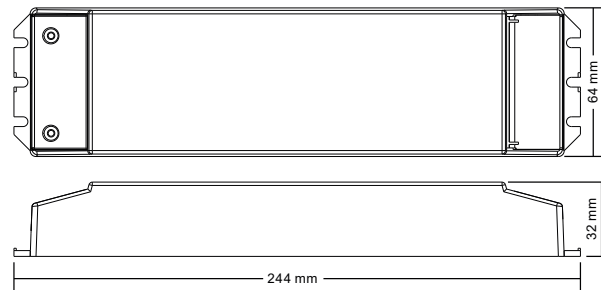
4 x 24W (24VDC)

Specifikationer

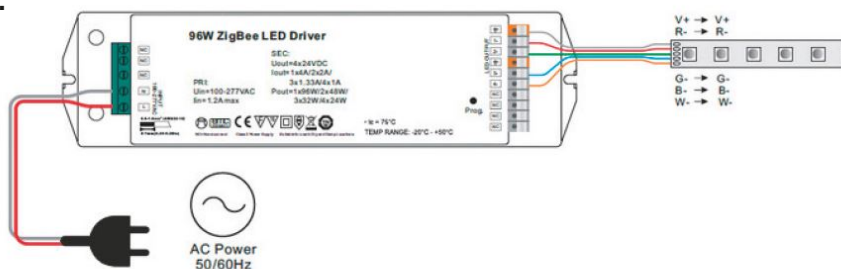
Varenr.:	VN22772
Indgangsspænding	200-240VAC
Udgangsspænding	24VDC
Udgangsstrøm:	4CH x 1A (Total 4A)
Udgangseffekt:	4 x 24W (24VDC)
Tætningklasse	IP20
Omgivelsestemperatur	-20°C + 50°C
Dimensioner L x B x H	244 x 64 x 32 mm
Dæmpning:	ZIGBEE



Dimensioner:



Tilslutningsdiagram:



LED

DMX DEKODER

3 Kanals



PRODUCT SPECIFICATION / DEVELTRON

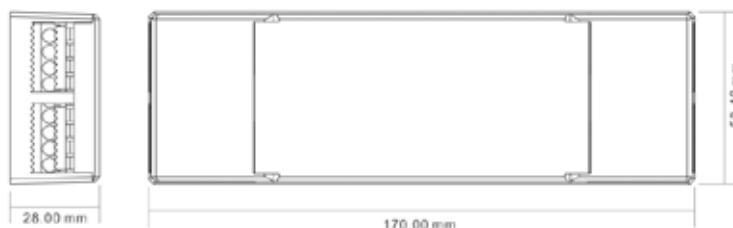
Specifikationer

Varenr.:	VN20102
Indgangsspænding	12-24VDC
Udgangsspænding	12-24VDC
Udgangsstrøm:	4 x 5A
Udgangseffekt:	4 x 60W (12VDC) / 4 x 120W (24VDC) DMX512
Tætningklasse	IP20
Omgivelsestemperatur	-20°C + 50°C
Dimensioner L x B x H	170 x 53,4 x 28 mm
Dæmpning:	DMX512



DMX

Dimensioner:



Funktion:

2 Grupper DMX512 ind- & udgang /
2 Groups DMX512 signal input & output

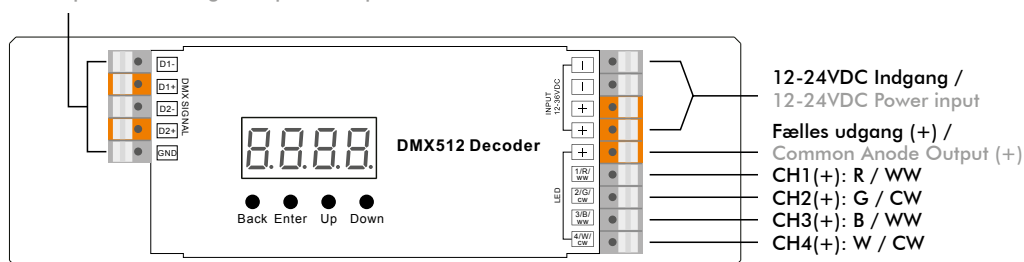


Foto /



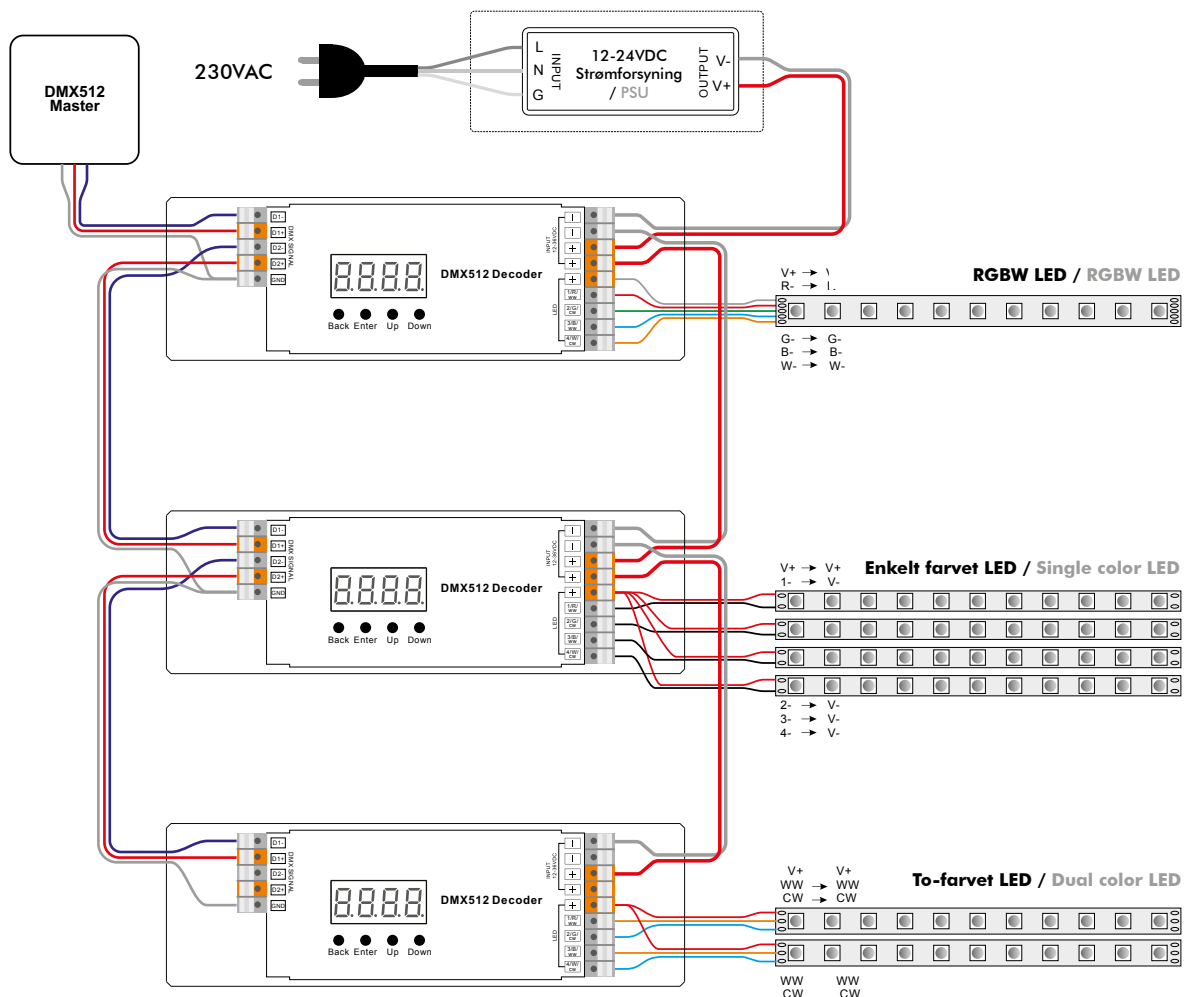
DMX DEKODER



Funktioner / Features:

- DMX512 RDM-dekoder, RDM-funktion kan realisere interkommunikation mellem DMX-master og dekoder. For eksempel kan du indstille DMX-dekoderens adresse ved DMX-masterkonsol.
- Digital display for at vise data direkte, let at indstille og vise DMX-adresse.
- I alt 4 PWM-udgangskanaler, fælles anode. DMX-kanalmængde fra 1CH ~ 4CH indstillelig
- PWM-udgangsopløsningsforhold 8bit, 16bit indstillelig.
- Output PWM-frekvens fra 500 HZ ~ 30K HZ indstillelig.
- Outputdæmningskurve gamma-værdi fra 0,1~9,9 indstillelig.
- Afkodningstilstand indstillelig.
- DMX512 RDM decoder, RDM function can realize intercommunication between DMX master and decoder. For example, you can set DMX decoder's address by DMX master console.
- Digital display to show data directly, easily to set and show DMX address.
- Total 4 PWM output channels, common anode. DMX channel quantity from 1CH~4CH settable
- PWM output resolution ratio 8bit , 16bit settable.
- Output PWM frequency from 500HZ ~ 30K HZ settable.
- Output dimming curve gamma value from 0.1~9.9 settable.
- Decoding mode settable.

Tilslutningsdiagram / Wiring diagram:



LED

DMX512 DEKODER

4 x 48W (12VDC) / 4 x 96W (24VDC)



PRODUCT SPECIFICATION / DEVELTRON

Specifikationer

Varenr.:	VN22755
Indgangsspænding	12-24VDC
Udgangsspænding	12-24VDC
Udgangsstrøm:	4CH x 4A (Max. 16A)
Udgangseffekt:	4 x 48W (12VDC) / 4 x 96W (24VDC)
Tætningklasse	IP20
Omgivelsestemperatur	-30°C ~ 55°C
Dimensioner L x B x H	112 x 35 x 67 mm
Dæmpning	DMX512



DMX

Dimensioner:

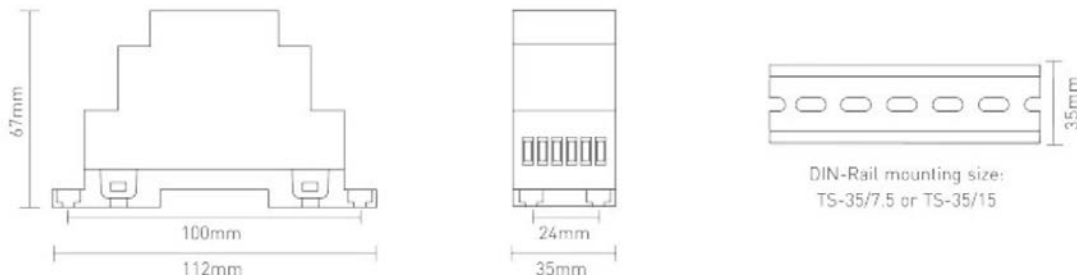


Foto:



LED

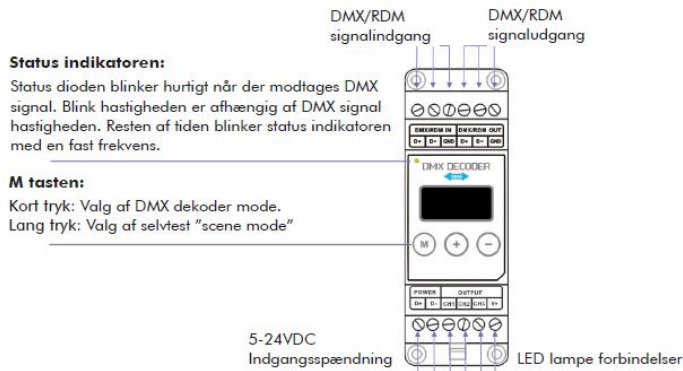
DMX512 DEKODER

4 x 48W (12VDC) / 4 x 96W (24VDC)



PRODUCT SPECIFICATION / DEVELTRON

Terminal og nøglebeskrivelse:



DMX Dekoder Mode:

Adresseindstilling:
I DMX Dekoder Mode skal du først trykke på (+) eller (-) tasten for at indtaste adresse.
Ændring af DMX-startadressen, når 3-adresseværdien begynder at flimre. (Område: 001-512)

- (+): Kort tryk for at gå en adresse op, lang tryk for at gå hurtigt op i adressen.
- (-): Kort tryk for at gå en adresse ned, lang tryk for at gå hurtigt ned i adressen.
- (M): Tryk kort for at afslutte.



Langt tryk på (M) og (+) tasten samtidig, indstil lysstyrken til linearitykurven (C-L).



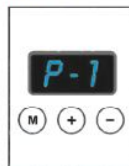
Langt tryk på (M) og (+) tasten samtidig, indstil lysstyrken til output til Gamma kurve (C-E).



Langt tryk på (M) og (+) tasten samtidig, fjern nuværende lysstyrke kurve.

Selvtestende scenemodus:

Langt tryk på (M) -tasten for at komme ind i selvtestende scenemodus.



Juster lysstyrken ved at trykke på (+) (-) tasten. (Område: 0-255)

Gendan standardparameteren:

Langt tryk på (M) (+) (-) tasterne samtidig, genindstil standardindstillingerne, display viser "RES".
Standardparametre: DMX dekode tilstand, DMX base adresse er 1, Gamma kurve, selvtest i No.1 mønster status.



LED

POWER REPEATER

4 x 96W (12VDC) / 4 x 192W (24VDC)



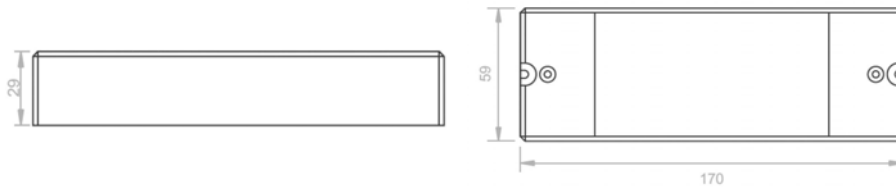
PRODUCT SPECIFICATION / DEVELTRON

Specifikationer

Varenr.:	VN22777
Indgangsspænding	12-24VDC
Udgangsspænding	12-24VDC
Udgangsstrøm:	4 x 8A
Udgangseffekt:	4 x 96W (12VDC) / 4 x 192W (24VDC)
Tætningklasse	IP20
Omgivelsestemperatur	-20°C + 50°C
Dimensioner L x B x H	170 x 59 x 29 mm



Dimensioner:



Tilslutning:

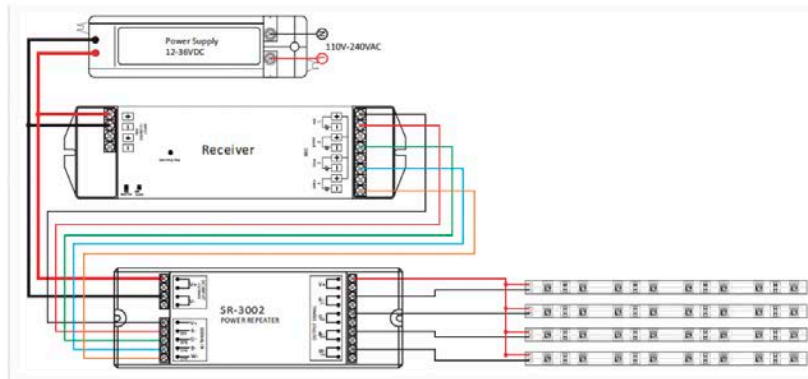
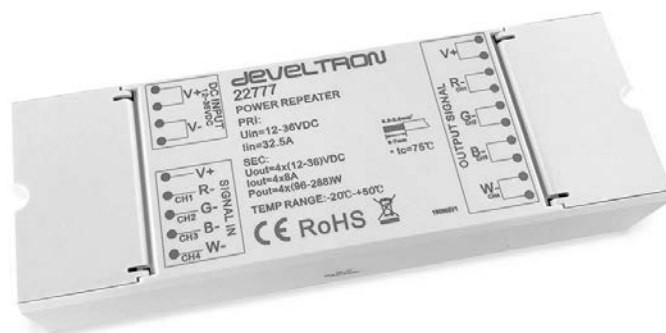


Foto:





LED BANNER

Kunstner / Christian Lemmerz
RØMERHUS / AARHUS

LED

DALI LED DÆMPER · MASTER



PRODUCT SPECIFICATION / DEVELTRON

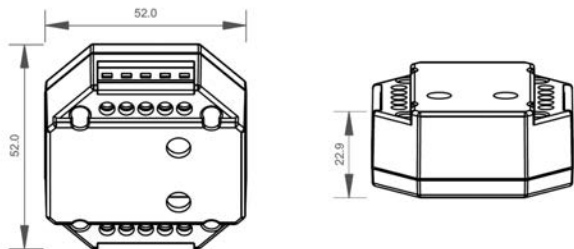
TIL ENKELT FARVET LYS

Specifikationer

Varenr.:	VN20182
Udgangssignal:	DALI signal
Strømforsyning:	Provided by DALI bus
Strømforbrug:	4 mA
Luftfugtighed:	8% to 80%
Tætningklasse	IP20
Omgivelsestemperatur	0 - 40°C
Dimensioner L x B x H	52 x 52 x 22,9 mm
Dæmpning	DALI



Dimensioner:



Funktion:

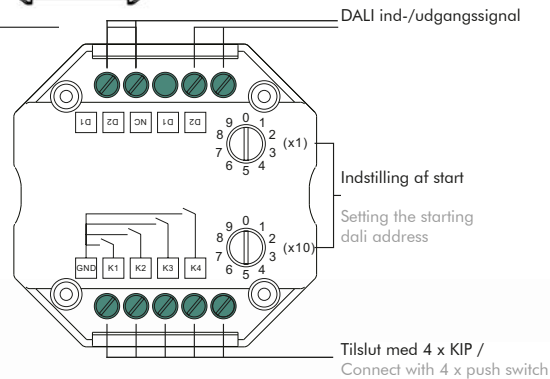
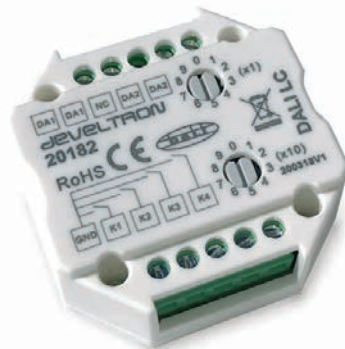


Foto:



LED

DALI LED DÆMPER - MASTER



PRODUCT SPECIFICATION / DEVELTRON

TIL ENKELT FARVET LYS

Funktioner:

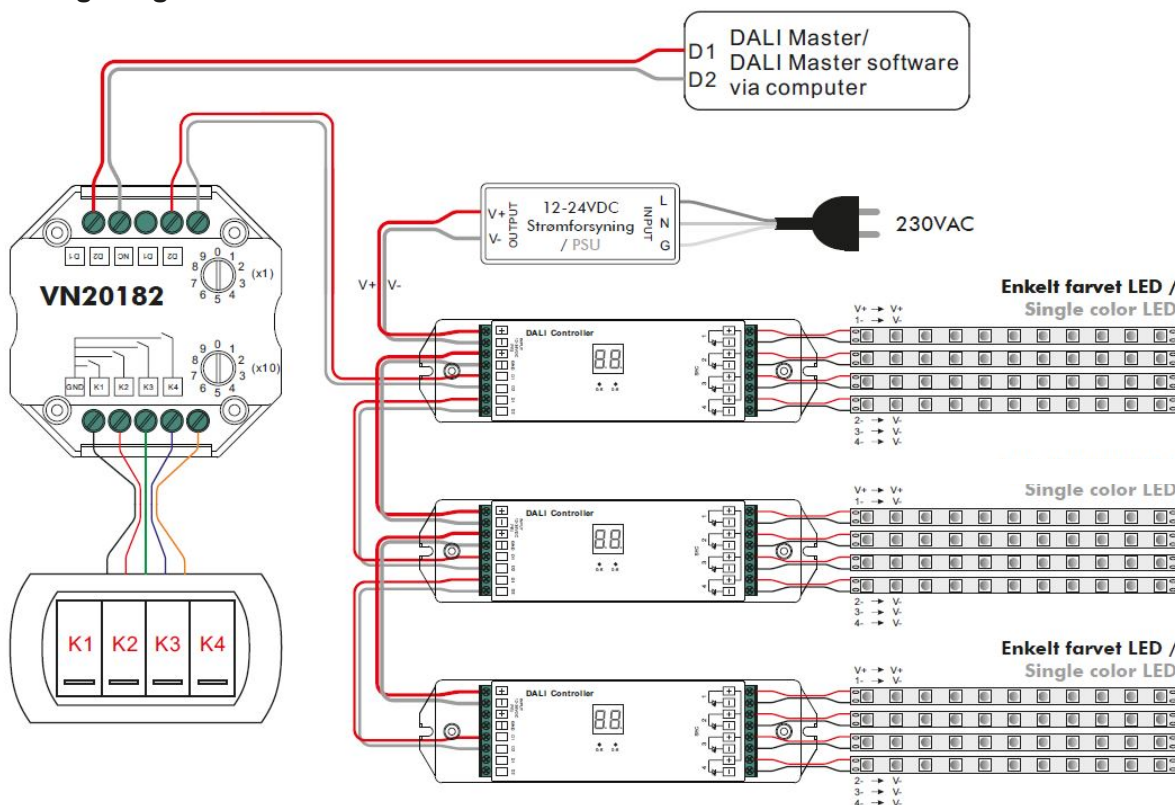
- Standard DALI Master, kontrol 4 DALI-adresser.
- Overhold DALI standardprotokol IEC60929 og i overensstemmelse med DALI-produkter fra anden international inkorporering.
- Med busdetektiv funktion kan en kanal DALI-bus installere flere dæmpningskontrollere.
- Ingen ekstern strømforsyning, der leveres af DALI-bus. Forbrugsstrøm er 4mA.
- Aktiver for at vælge 4 forskellige lampeadresser til styring ved hjælp af kodekontakt.
- Styret af ekstern switch, praktisk og fleksibel med lille størrelse, kan den let placeres i 86 X 86 mm boks.

Indstilling:

Indstil startnummer for DALI-master

1. Indstil startnummer "X" på DALI-controllere (med 64 dali-adresser)
2. K1 styrer X, K2 styrer X + 1, K3 styrer X + 2, K4

Tilslutningsdiagram:



LED

DALI LED DÆMPER

4 X 96W (12VDC) / 4 X 192W (24VDC)



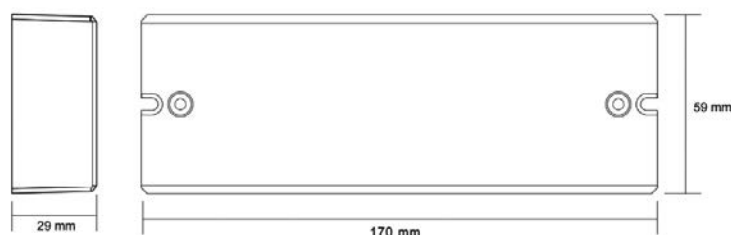
PRODUCT SPECIFICATION / DEVELTRON

Specifikationer

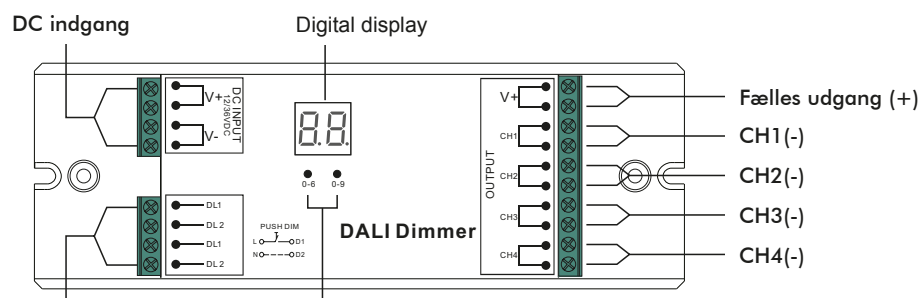
Varenr.:	VN22780
Indgangsspænding	12-24VDC
Udgangsspænding	12-24VDC
Udgangsstrøm:	4 x 8A
Udgangseffekt:	4 x 96W (12VDC) / 4 x 192W (24VDC)
Tætningklasse	IP20
Omgivelsestemperatur	-20°C + 50°C
Dimensioner L x B x H	170 x 59 x 29 mm



Dimensioner:

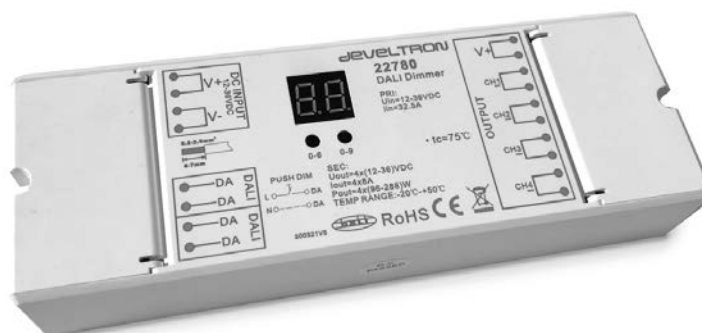


Funktion:



2 grupper DALI signal indgang / Manual indstillingsknop /
og udgang / AC KIP indgang

Foto:



LED

DALI LED DÆMPER



PRODUCT SPECIFICATION / DEVELTRON

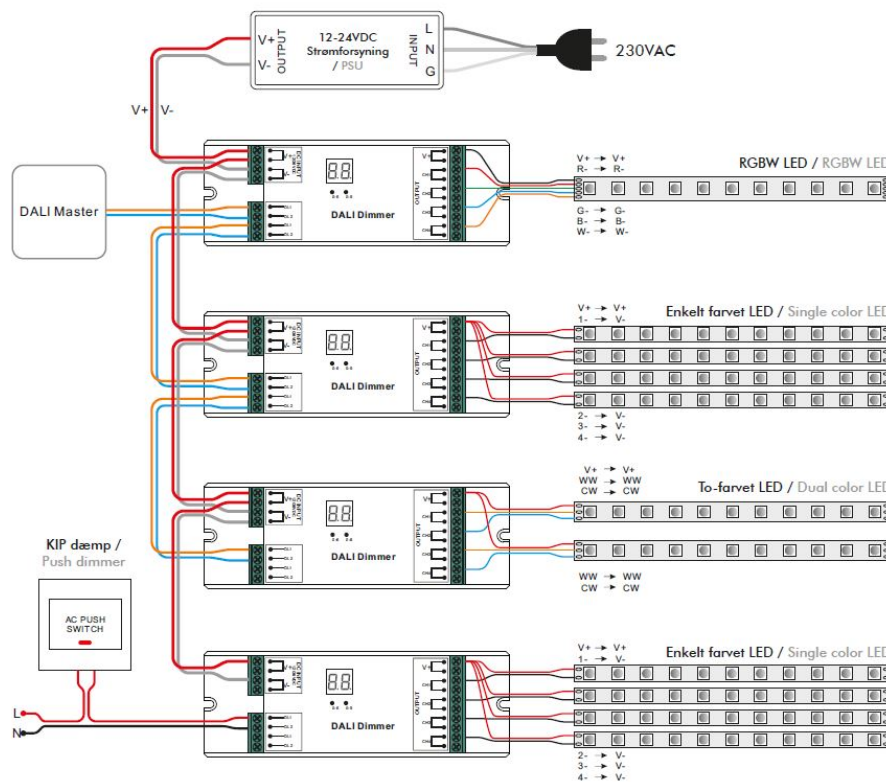
4 X 96W (12VDC) / 4 X 192W (24VDC)

Funktioner / Features:

- Match alle DALI-systemer på markedet
- Manuel / automatisk DALI-adresseindstilling
- Digital DALI-adresse
- KIP dæmp / DALI dæmper valgfri
- Fire kanaler, kan indstille adresser fra 1-4.
- At arbejde med strømrepeater for at udvide udgangseffekten ubegrænset.



Tilslutningsdiagram:



LED

DALI 2 DÆMPER DT8

4 X 60W (12VDC) / 4 X 120W (24VDC)



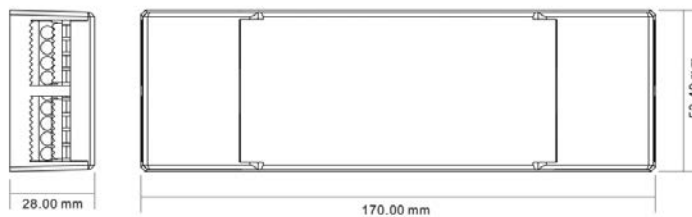
PRODUCT SPECIFICATION / DEVELTRON

Specifikationer

Varenr.:	VN20181
Indgangsspænding	12-24VDC
Udgangsspænding	12-24VDC
Udgangsstrøm:	4 x 5A
Udgangseffekt:	4 x 60W (12VDC) / 4 x 120W (24VDC)
Tætningklasse	IP20
Omgivelsestemperatur	-20°C + 50°C
Dimensioner L x B x H	170 x 53,4 x 28 mm



Dimensioner:



Funktion:

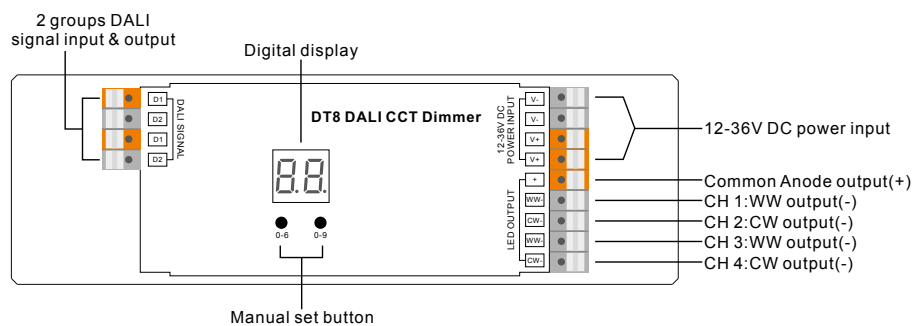


Foto:



LED

DALI 2 DÆMPER DT8

4 X 60W (12VDC) / 4 X 120W (24VDC)



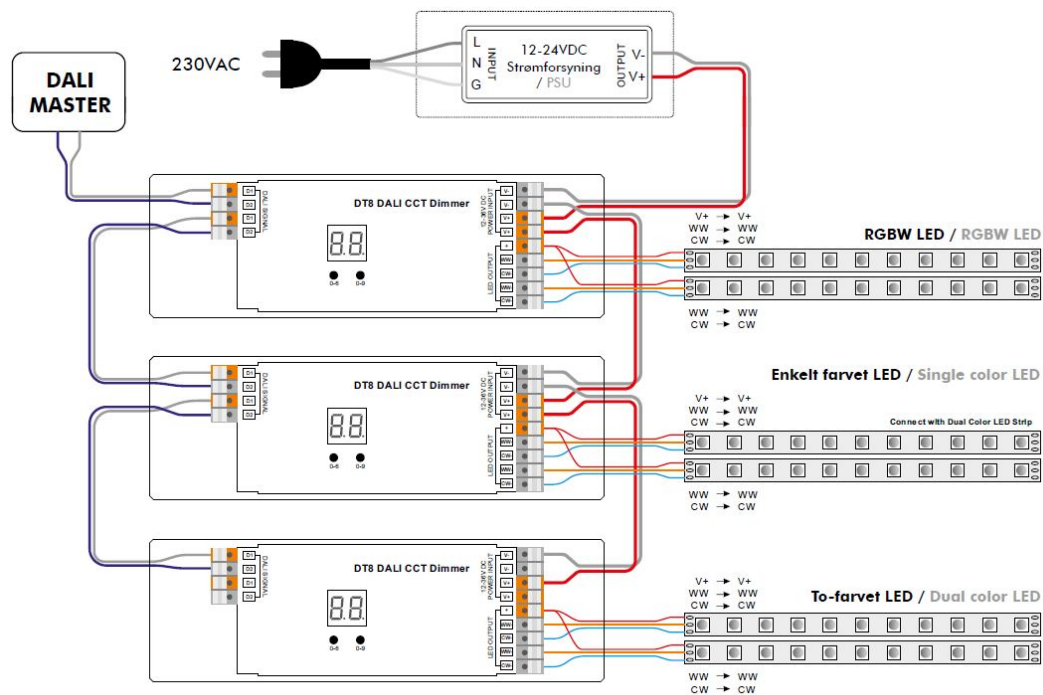
PRODUCT SPECIFICATION / DEVELTRON

Funktioner / Features:

- Overholder IEC 62386-209: 2011
- DALI DT8-enhed til at styre Warm White og Cool White output via en enkelt DALI-adresse.
- konstant spænding eller konstant strømudgang
- Aktiverer dæmpning og justering af farvetemperatur.
- Farvekontrol som defineret i DALI-specifikationen for enhedstype 8, Farvetype Tc.
- Understøtter DT8-enhedskommandoer, der er kompatible med DALI-mestre, der understøtter DT8-kommandoer.
- onfiguration via DALI master USB-interface.
- Numerisk digital skærm til manuel indstilling af DALI-adresse.



Tilslutningsdiagram:



LED

DALI DT6 RGBW LED DÆMPER



PRODUCT SPECIFICATION / DEVELTRON

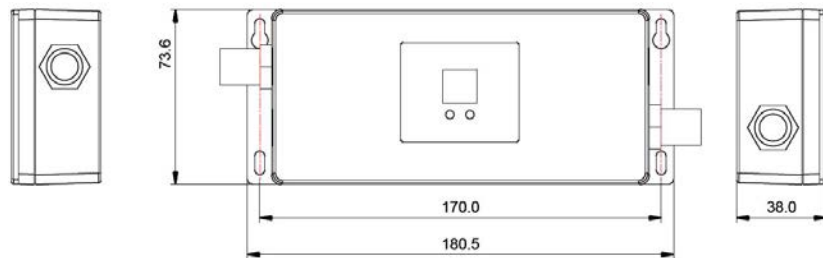
240-720W (12-36VDC)

Specifikationer

Varenr.:	DVT01612
Indgangsspænding	12-36VDC
Udgangsspænding	12-36VDC
Udgangsstrøm:	4CH 5A
Udgangseffekt:	240 - 720 W
Tætningklasse	IP67
Omgivelsestemperatur	-20°C + 50°C
Dimensioner L x B x H	170 x 73,6 x 38 mm
Dæmpning	DALI DT6 RGBW



Dimensioner:



Funktion:

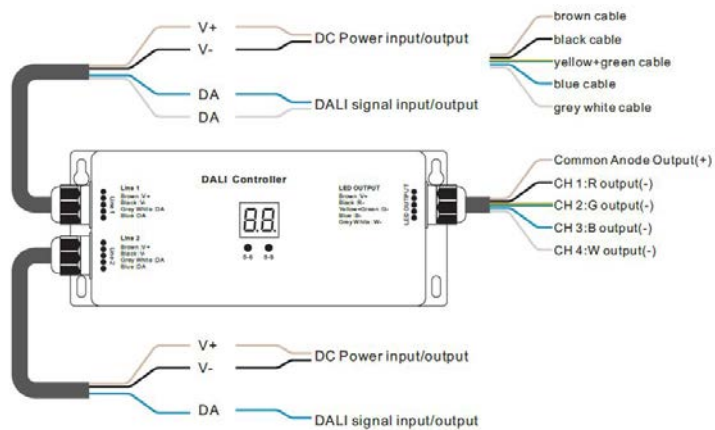


Foto:



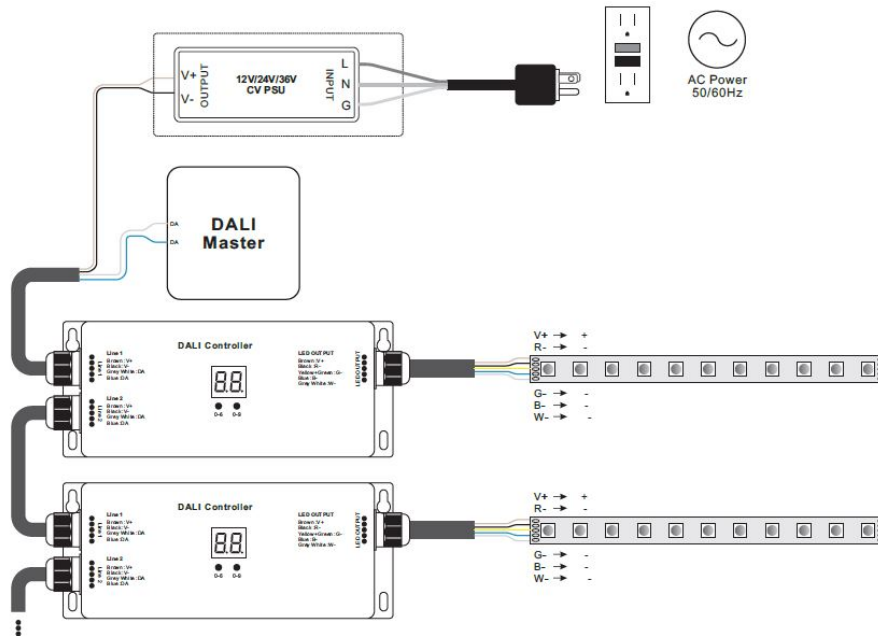
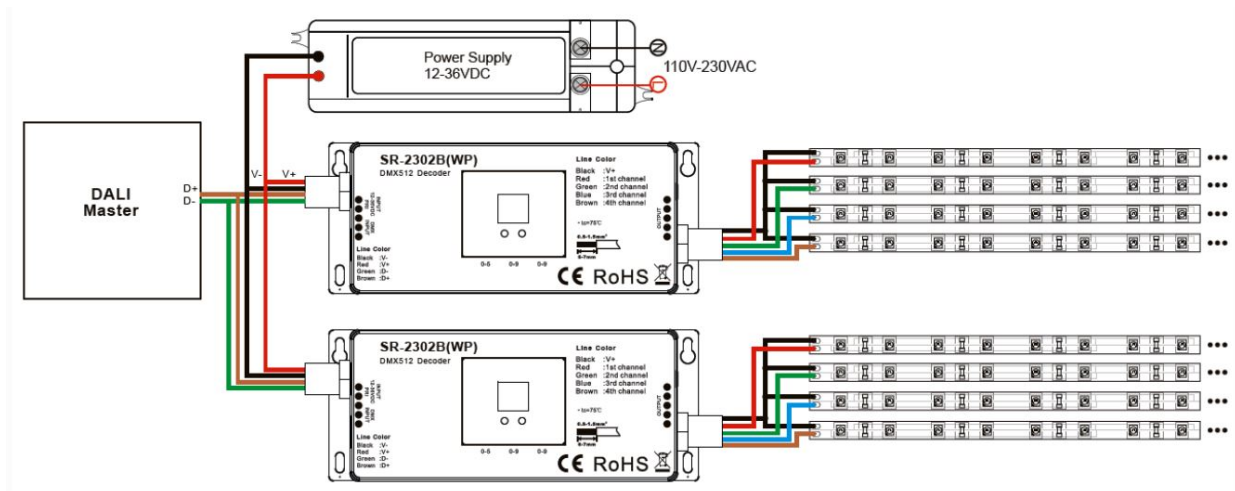
LED

DALI DT6 RGBW LED DÆMPER

240-720W (12-36VDC)



Tilslutningsdiagram:



LED

DIN-RAIL LED DÆMPER



PRODUCT SPECIFICATION / DEVELTRON

DALI

Specifikationer

Varenr.:	VN22751
Indgangsspænding	12-24VDC
Udgangsspænding	12-24VDC
Udgangsstrøm:	12A x 1CH + 0-10V x 1CH
Udgangseffekt:	144W / 288W (12/24VDC)
Tætningklasse	IP20
Omgivelsestemperatur	-30°C ~ 55°C
Dimensioner L x B x H	112 x 35 x 67 mm
Dæmpning	DALI



Dimensioner:

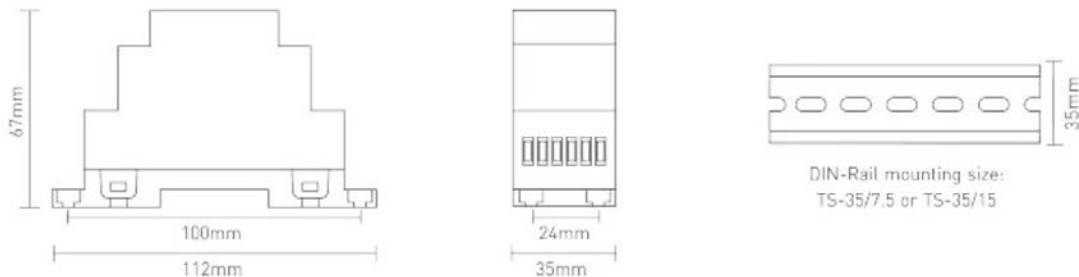


Foto:





FRISEBELYSNING

Kunstner / Christian Lemmerz

RØMERHUS / AARHUS

LED

DALI LED DÆMPER



PRODUCT SPECIFICATION / DEVELTRON

230VAC

Specifikationer

Varenr.:	VN22729
Indgangsspænding	100-240VAC
Udgangsspænding	100-240VAC
Udgangsstrøm:	5A
Udgangseffekt:	500W
Tætningklasse	IP20
Omgivelsestemperatur	-20°C + 50°C
Dimensioner L x B x H	170 x 59 x 29 mm
Dæmpning	DALI



Dimensioner:



Funktion:

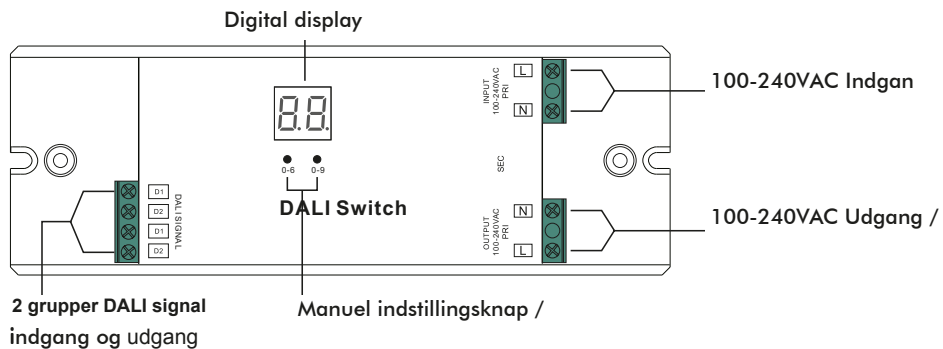


Foto:



LED

DALI LED DÆMPER

230VAC



PRODUCT SPECIFICATION / DEVELTRON



Indstilling manuelt:



Indstil DALI-adresse manuelt via knapper

1 adresse til 1 kanals output kan indstilles manuelt via knapper:

- 1.1. Tryk og hold én af de to knapper nede, indtil det numeriske digitale display blinker. Slip derefter knappen.
- 1.2. Klik på én af de to knapper. 1. gang for at vælge et ciffer, 2. gang for at ændre cifferet, indtil den ønskede DALI-adresse vises. Klik på den første knap for at indstille "tiere" position og den anden knap for at indstille "enheder" position. Adressen kan indstilles fra 00 til 63.
- 1.3. Tryk derefter på én af de 2 knapper og hold den nede, indtil det numeriske digitale display holder op med at blinke - for at bekræfte indstillingen. Bemærk: denne enhed bruger 1 DALI-adresse for 1 udgangskanal, hvis adressen f.eks. Er indstillet til 01, vil adressen på kanal 1 være 01.

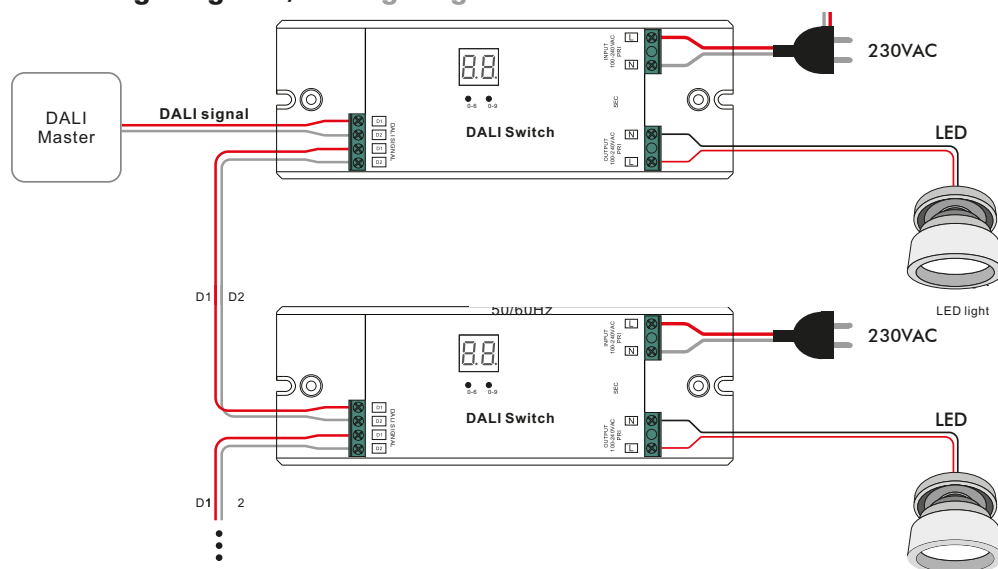
Bemærk: DALI-adresse kan tildeles manuelt fra 00-63-FF. Ved fabriksindstillinger er der ikke tildelt nogen DALI-adresse til kontakten og displayet viser **FF**. Hvis du indstiller DALI-adresse som **FF**, nulstilles kontakten til fabriksindstillinger.

DALI-adresse tildelt af DALI Masters

DALI-adresse kan også tildeles automatisk af DALI Master-controller, se brugermanualer til kompatible DALI Masters for specifikke operationer.

Bemærk: Det digitale display vises **AU**, når DALI-masteren tildeler adresser.
DALI-masterkontrollerne kan kun tænde / slukke for denne enhed.

Tilslutningsdiagram / Wiring diagram:



LED

UNIVERSAL DÆMPER



PRODUCT SPECIFICATION / DEVELTRON

100-240VAC

Specifikationer

Varenr.:	DVT01949
Indgangsspænding	100-240VAC
Udgangsspænding	100-240VAC
Udgangsstrøm:	1,8A
Udgangseffekt:	1- 200W
Tætningklasse	IP20
Omgivelsestemperatur	-20°C + 50°C
Dimensioner L x B x H	45 x 45,5 x 20,3 mm
Dæmpning:	Triac 230V



Dimensioner:

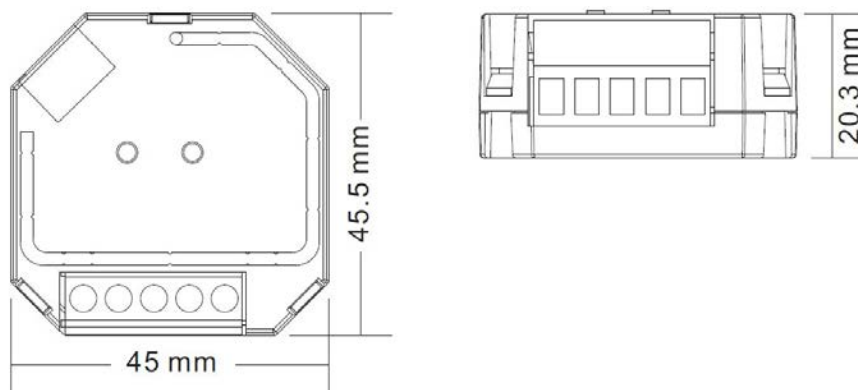


Foto:



LED

ZIGBEE DÆMPER - 230VAC



PRODUCT SPECIFICATION / DEVELTRON

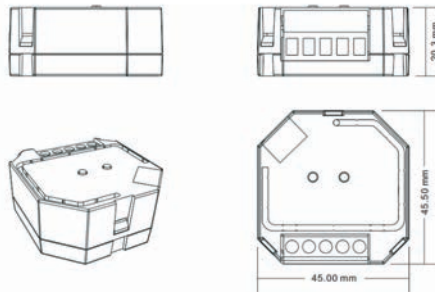
1 x 1,5A (230VAC)

Specifikationer

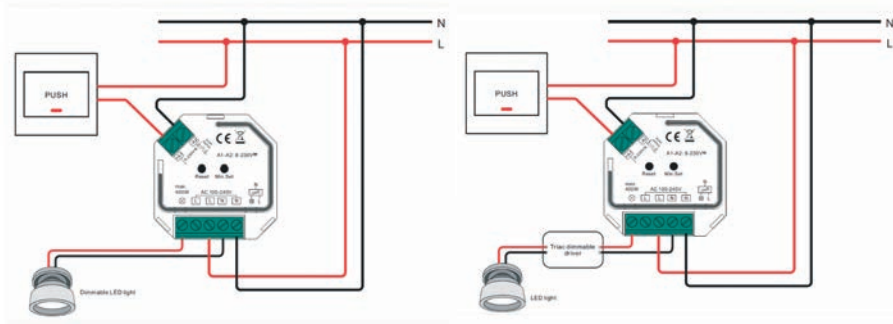
Varenr.:	VN22774
Indgangsspænding	200-240VAC
Udgangsspænding	200-240VAC
Udgangsstrøm:	1CH x 1,5A
Udgangseffekt:	400W
Tætningklasse	IP20
Omgivelsestemperatur	-20°C + 50°C
Dimensioner L x B x H	45,5 x 45 x 20,3 mm
Dæmpning:	ZIGBEE



Dimensioner:



Tilslutningsdiagram:



LED

ACTIVE LOAD



230-240VAC

Specifikationer

Varenr.:	VN12101
Indgangsspænding	230-240VAC
Udgangsspænding	230-240VAC
Udgangsstrøm:	50HZ
Udgangseffekt:	0,1W
Tætningklasse	IP20
Omgivelsestemperatur	-20°C + 50°C
Dimensioner L x B x H	60 x 15 x 10 mm

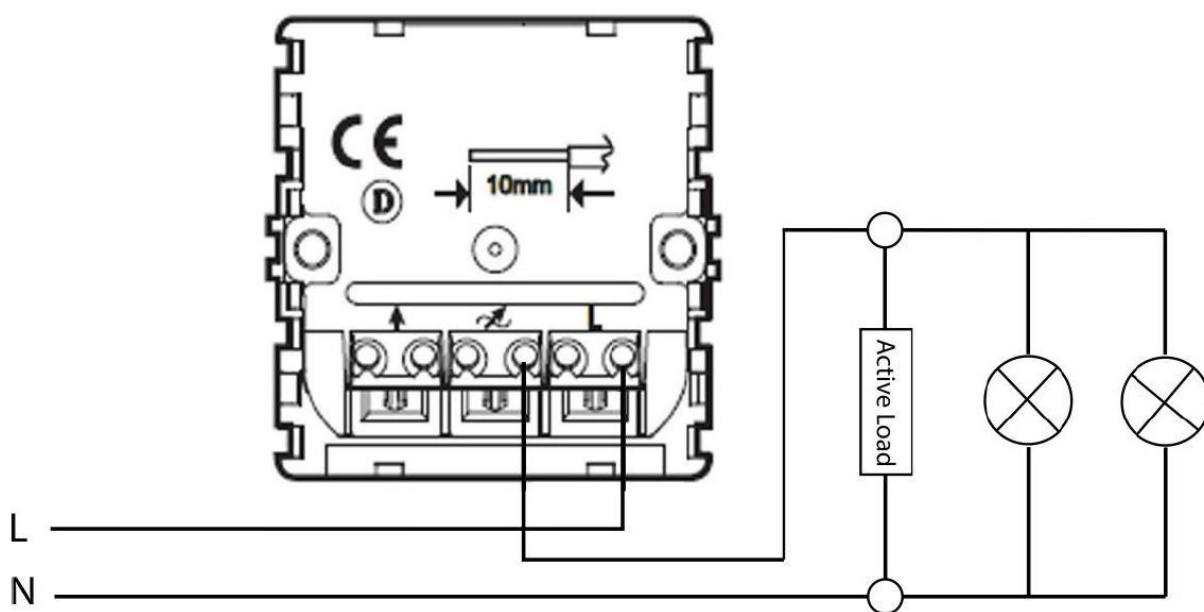


Foto:



LED



PRODUCT SPECIFICATION / DEVELTRON

12VDC



VARE NR.	NAVN
VN700885	12VDC LED PS 50W - Dæmpbar Snappy
VN700886	12VDC LED PS 75W - Dæmpbar Snappy
VN22111	12VDC LED 80W IP66 - SC Dæmpbar
VN22112	12VDC LED 150W IP66 - SC Dæmpbar
VN22113	12VDC LED 320W IP66 - SC Dæmpbar



VAREN. / ITEM NO.:	VN700885	VN700886	VN22111	VN22112	VN22113
Udgangsspænding / Output Voltage:	12VDC	12VDC	12VDC	12VDC	12VDC
Udgangseffekt / Output Power:	50W	75W	80W	150W	320W
Udgangsstrøm / Output Current:	4,16A	6,25A	6,67A	12,5A	26,67A
Indgangsspænding / Input Voltage:	200-240VAC	200-240VAC	200-240VAC	200-240VAC	200-240VAC
Dæmp / Dimming Mode:	Triac Dimming	Triac Dimming	Triac Dimming	Triac Dimming	Triac Dimming
Dæmpningsområde / Dimming Range:	20%-90%	20%-90%	20%-90%	20%-90%	20%-90%
Input frekvens / Input Frequency:	50Hz	50Hz	50Hz	50Hz	50Hz
Omgivelsestemp. / Working Temp.:	-20°C ~ 45°C	-20°C ~ 45°C	-20°C ~ 45°C	-20°C ~ 45°C	-20°C ~ 45°C
Arbejdsfugtighed / Working Humidity:	45% ~ 85%	45% ~ 85%	40% ~ 85%	40% ~ 85%	40% ~ 85%
Tætningklasse / IP Protection Class:	IP20	IP20	IP66	IP66	IP66
Beskyttelsesklasse / Appliance Class:	Class II	Class II	Class II	Class II	Class II
Levetid - timer / Life Cycle - Hours:	30.000	30.000	30.000	30.000	30.000
Dimensioner i mm L x B x H / Dimensions in mm L x W x H:	177 x 58 x 22	171 x 57 x 32	230 x 70 x 46	256 x 78 x 47	276 x 78 x 47

24VDC



VARE NR.	NAVN
VN600280	24VDC LED PS 50W - Dæmpbar Snappy
VN600283	24VDC LED PS 75W - Dæmpbar Snappy
VN600273	24VDC LED PS 80W IP66 - SC Dæmpbar
VN600274	24VDC LED PS 150W IP66 - SC Dæmpbar
VN600275	24VDC LED PS 320W IP66 - SC Dæmpbar



VAREN. / ITEM NO.:	VN600280	VN600283	VN600273	VN600274	VN600275
Udgangsspænding / Output Voltage:	24VDC	24VDC	24VDC	24VDC	24VDC
Udgangseffekt / Output Power:	50W	75W	80W	150W	320W
Udgangsstrøm / Output Current:	2,08A	3,125A	3,33A	6,25A	13,33A
Indgangsspænding / Input Voltage:	200-240VAC	200-240VAC	200-240VAC	200-240VAC	200-240VAC
Dæmp / Dimming Mode:	Triac Dimming	Triac Dimming	Triac Dimming	Triac Dimming	Triac Dimming
Dæmpningsområde / Dimming Range:	20%-90%	20%-90%	20%-90%	20%-90%	20%-90%
Input frekvens / Input Frequency:	50Hz	50Hz	50Hz	50Hz	50Hz
Omgivelsestemp. / Working Temp.:	-20°C ~ 45°C	-20°C ~ 45°C	-20°C ~ 45°C	-20°C ~ 45°C	-20°C ~ 45°C
Arbejdsfugtighed / Working Humidity:	45% ~ 85%	45% ~ 85%	40% ~ 85%	40% ~ 85%	40% ~ 85%
Tætningklasse / IP Protection Class:	IP20	IP20	IP66	IP66	IP66
Beskyttelsesklasse / Appliance Class:	Class II	Class II	Class II	Class II	Class II
Levetid - timer / Life Cycle - Hours:	30.000	30.000	30.000	30.000	30.000
Dimensioner i mm L x B x H / Dimensions in mm L x W x H:	177 x 58 x 22	171 x 57 x 32	230 x 70 x 46	256 x 78 x 47	276 x 78 x 47

